



**Milwaukee®**

**HEAVY-DUTY  
ELECTRIC TOOLS**



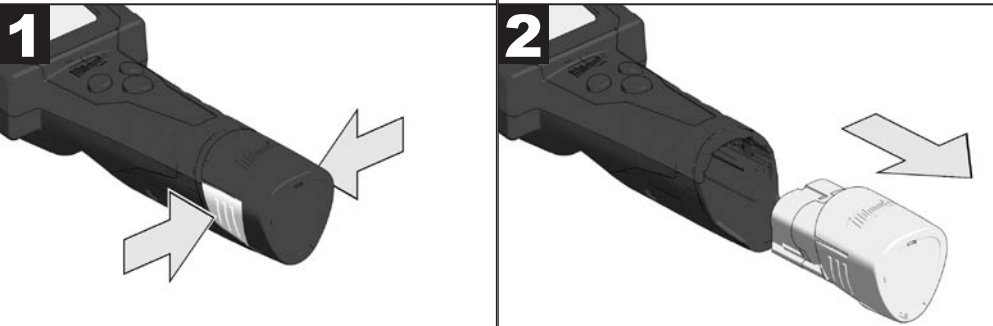
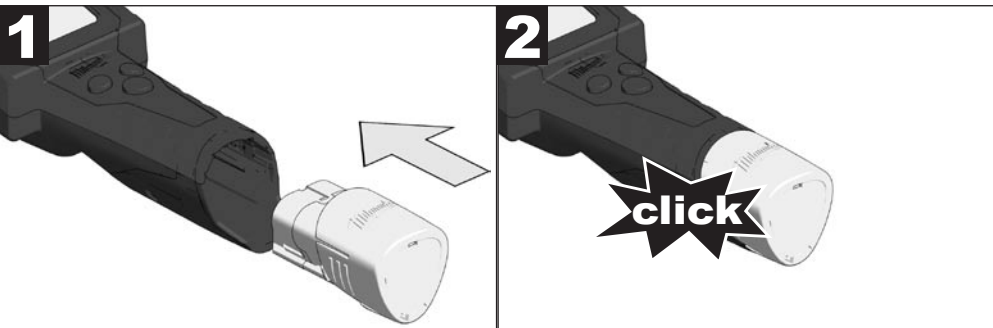
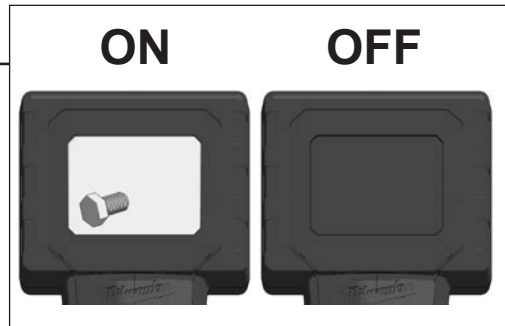
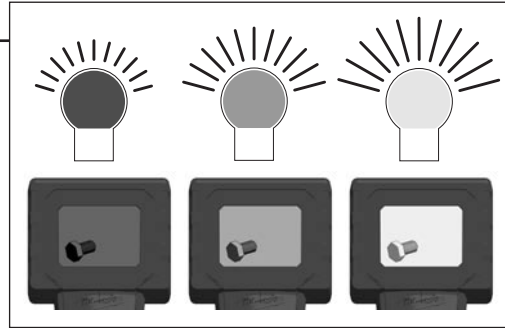
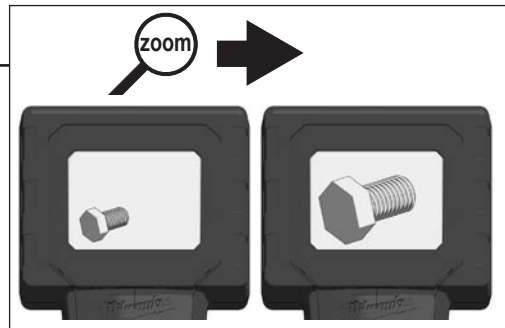
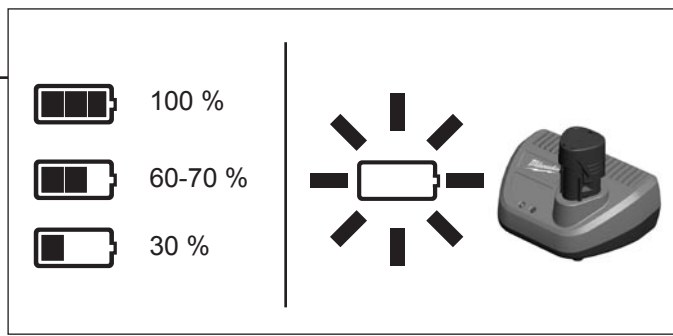
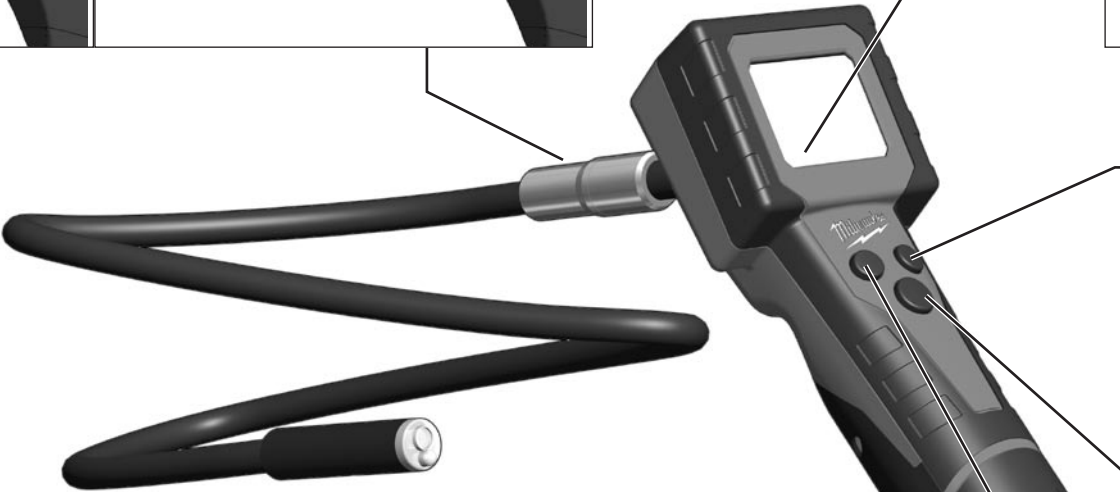
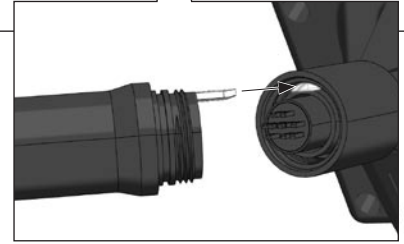
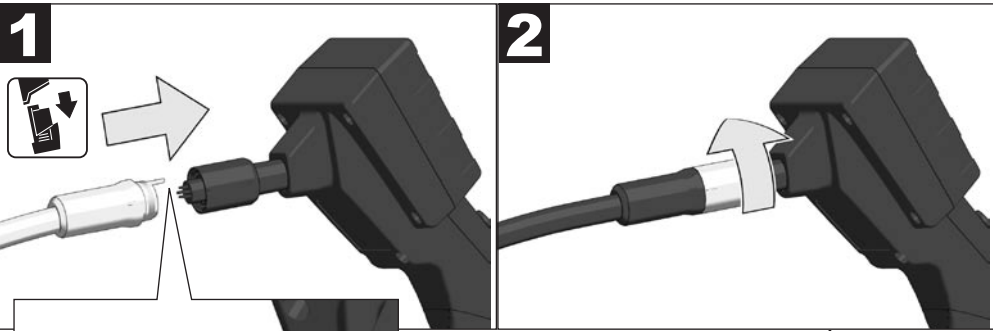
**C 12 IC**



**Instructions for use  
Gebrauchsanleitung  
Instruction d'utilisation  
Istruzioni d'uso  
Instrucciones de uso  
Instruções de serviço  
Gebruiksaanwijzing  
Brugsanvisning  
Bruksanvisning  
Käyttöohje  
Οδηγίες χρήσεως  
Kullanım kılavuzu  
Návod k používání**

**Návod na používanie  
Instrukcja obsługi  
Kezelési útmutató  
Navodilo za uporabo  
Upute o upotrebi  
Lietošanas pamācība  
Naudojimo instrukcija  
Kasutamisyhend  
Инструкция по использованию  
Упътване за експлоатация  
Instrucțiuni de utilizare  
Упатство за употреба  
使用指南**

Technical Data, Safety Instructions, Specified Conditions of Use, EC-Declaration of Conformity, Mains connection, Batteries, Characteristics, Maintenance, Symbols	Please read and save these instructions!	<b>ENGLISH</b>	<b>6</b>
Technische Daten, Sicherheitshinweise, Bestimmungsgemäße Verwendung, CE-Konformitätserklärung, Netzanschluss, Akkus, Merkmale, Wartung, Symbole	Bitte lesen und aufbewahren!	<b>DEUTSCH</b>	<b>7</b>
Caractéristiques techniques, Instructions de sécurité, Utilisation conforme aux prescriptions, Déclaration CE de Conformité, Branchement secteur, Accus, Description, Entretien, Symboles	Prière de lire et de conserver!	<b>FRANÇAIS</b>	<b>8</b>
Dati tecnici, Norme di sicurezza, Utilizzo conforme, Dichiarazione di Conformità CE, Collegamento alla rete, Batteria, Breve Indicazione, Manutenzione, Simboli	Si prega di leggere le istruzioni e di conservarle!	<b>ITALIANO</b>	<b>9</b>
Datos técnicos, Instru ciones de seguridad, Aplicación de acuerdo a la finalidad, Declaración de Conformidad CE, Conexión eléctrica, Batería, Señalización, Mantenimiento, Símbolos	Lea y conserve estas instrucciones por favor!	<b>ESPAÑOL</b>	<b>10</b>
Características técnicas, Instruções de segurança, Utilização autorizada, Declaração de Conformidade CE, Ligaçã o à rede, Acumulador, Características, Manutenção, Símbolo	Por favor leia e conserve em seu poder!	<b>PORTUGUES</b>	<b>11</b>
Technische gegevens, Veiligheidsadviezen, Voorgeschreven gebruik van het systeem, EC-Konformiteitsverklaring, Net aansluiting, Akku, Kenmerken, Onderhoud, Symbolen	Lees en let goed op deze adviezen!	<b>NEDERLANDS</b>	<b>12</b>
Tekniske data, Sikkerhedshenvisninger, Tiltænk formål, CE-Konformitetserklæring, Næ ttilslutning, Batteri, Beskrivelse, Vedligeholdelse, Symboler	Vær venlig at læse og opbevare!	<b>DANSK</b>	<b>13</b>
Tekniske data, Spesielle sikkerhetshenvisninger, Formålsmessig bruk, CE-Samsvarserklæring, Næ ttilkopling, Batterier, Kjennetegn, Vedlikehold, Symboler	Vennligst les og oppbevar!	<b>NORSK</b>	<b>14</b>
Tekniska data, Säkerhetsutrustning, Använd maskinen Enligt anvisningarna, CE-Försäkr an, Nä tanslutning, Batterier, Kännemärke, Skötsel, Symboler	Var god läs och tag tillvara dessa instruktioner!	<b>SVENSKA</b>	<b>15</b>
Tekniset arvot, Turvallisuusohjeet, Tarkoituksenmukainen käyttö, Todistus CE-standardin mukaisuudesta, Verkko liitäntä, Akku, Ominaisuudet, Huolto, Symbolit	Lue ja säilytä!	<b>SUOMI</b>	<b>16</b>
Τεχνικά στοιχεία, Ειδικές υποδείξεις ασφαλείας, Χρήση σύμφωνα με το σκοπό προορισμού, Δήλωση πιστοποίησης εκ, Συνδεδεσθ στο ηλεκτρικό δίκτυο, Μπαταρίες, Χαρακτηριστικά, Συντήρηση, Σύμβολα	Παρακαλώ διαβάστε τις και φυλάξτε τις!	<b>ΕΛΛΗΝΙΚΑ</b>	<b>17</b>
Teknik veriler, Güvenli ğinin için talimatlar, Kullanım, CE uygunluk beyanince, Şebeke ba ğlantısı, Akü, Özelli kler, Bakım, Semboller	Lütfen okuyun ve saklayın	<b>TÜRKÇE</b>	<b>18</b>
Technická data, Speciální bezpečnostní upozornění, Oblast využití, Ce-prohlášení o shodě, Připojení na síť, Akumulátory, Upozornění, Údržba, Symboly	Po přečtení uschovejte	<b>ČESKY</b>	<b>19</b>
Technické údaje, Speciálne bezpečnostné pokyny, Použitie podľa predpisov, CE-Vyhlasenie konformity, Sieťová pripojka, Akumulátory, Znaky, Udržba, Symboly	Prosím prečítat a uschovať!	<b>SLOVENSKY</b>	<b>20</b>
Dane techniczne, Specjalne zalecenia dotyczace bezpieczerstwa, Użytkowanie zgodne z przeznaczeniem, Świadectwo zgodności ce, Podłączenie do sieci, Baterie Akumulatorowe, Ważności, Gwarancja, Symboly	Prosimy o uważne przeczytanie i przestrzeganie zaleceń zamie szczonych w tej instrukcji.	<b>POLSKI</b>	<b>21</b>
Műszaki adatok, Különleges biztonsági tudnivalók, Rendeltetésszerű használat, Ce-azonosági nyilatkozat, Hálózati csatlakoztatás, Akkuk, Jellegzetességek, Karbantartás, Szimbólumok	Olvassa el és őrizze meg	<b>MAGYAR</b>	<b>22</b>
Tehnični podatki, Specialni varnostni napotki, Uporaba v skladu z namembnostjo, Ce-izjava o konformnosti, Omrežni priključek, Akumulatorji, Značilnosti, Vzdrževanje, Simboli	Prosimo preberite in shranite!	<b>SLOVENSKO</b>	<b>23</b>
Tehnički podaci, Specijalne sigurnosne upute, Propisna upotreba, Ce-izjava konformnosti, Priključak na mrežu, Baterije, Obilježja, Održavanje, Simboli	Molimo pročitati i sačuvati	<b>HRVATSKI</b>	<b>24</b>
Tehniskie dati, Speciālie drošības noteikumi, Noteikumiem atbilstošs izmantojums, Atbilstība CE normām, Tīkla pieslēgums, Akumulātori, Pazīmes, Apkope, Simboli	Pielikums lietošanas pamācībai	<b>LATVISKI</b>	<b>25</b>
Techniniai duomenys, Ypatingos saugumo nuorodos, Naudojimas pagal paskirtį, CE Atitikties pareiškimas, Elektros tinklo jungtis, Akumuliatoriai, Požymiai, Techninis aptarnavimas, Simboliai	Prašome perskaityti ir neišmesti!	<b>LIETUVIŠKAI</b>	<b>26</b>
Tehnilised andmed, Spetsiaalsed turvajuhtised, Kasutamise vastavalt otstarbele, EÜ Vastavusavaldus, Võrku ühendamine, Akud, Tunnused, Hooldus, Sümbolid	Palun lugege läbi ja hoidke alati!	<b>EESTI</b>	<b>27</b>
Технические данные, Рекомендации по технике безопасности, Использо- вание, Подключение к электросети, Аккумулятор, Характеристики, Обслуживание, Символы	Пожалуйста, прочтите и сохраните настоящую! инструкцию	<b>РУССКИЙ</b>	<b>28</b>
Технически данни, Специални указания за безопасност, Използване по предназначение, CE-Декларация за съответствие, Свързване към мрежата, Аккумулятори, Характеристики, Поддръжка, Символи	Моля прочетете и запазете!	<b>БЪЛГАРСКИ</b>	<b>29</b>
Date tehnice, Instrucțiuni de securitate, Condiții de utilizare specificate, Declarație de conformitate, Alimentare de la rețea, Acumulatori, Caracteristici, Intreținere, Simboluri	Va rugăm citiți și păstrați aceste instrucțiuni!	<b>ROMÂNIA</b>	<b>30</b>
Технички Податоци, Упатство За Употреба, Специфицирани Услови На Употреба, Еу-декларација За Сообразност, Главни Врски, Батерии, Карактеристики, Одржување, Симболи	Ве молиме прочитајте го и чувајте го ова упатство!	<b>МАКЕДОНСКИ</b>	<b>31</b>
技术数据, 特殊安全指示, 正确地使用机器, 欧洲安全规定说明, 电源插头, 蓄电池, 特点, 维修, 符号	请仔细阅读并妥善保存!	<b>中文</b>	<b>32</b>



## TECHNICAL DATA

Battery voltage .....	12 V
Weight with battery .....	810 g
Camera cable length .....	914 mm
Camera head .....	18 mm
Screen resolution .....	320 x 240
max. zoom .....	2 x
max. battery life .....	15 h

The tool will shut off automatically if unused for 5 minutes.

**⚠ WARNING! Read all safety warnings and all instructions, including those given in the accompanying brochure.** Failure to follow the warnings and instructions may result in electric shock, fire and/or serious injury. **Save all warnings and instructions for future reference.**

## SAFETY INSTRUCTIONS

Switch off the mains fuse for the relevant area when working behind walls.

When working in pipes, make sure that these are not live or electrically charged. The pipes must not contain any liquid. The camera and the device must not come into contact with liquid.

The camera and the cable must not come into contact with oil, gas or other materials capable of causing corrosion.

Do not dispose of used battery packs in the household refuse or by burning them. Milwaukee Distributors offer to retrieve old batteries to protect our environment.

Do not store the battery pack together with metal objects (short circuit risk).

Use only System C 12 chargers for charging System C 12 battery packs. Do not use battery packs from other systems.

Battery acid may leak from damaged batteries under extreme load or extreme temperatures. In case of contact with battery acid wash it off immediately with soap and water. In case of eye contact rinse thoroughly for at least 10 minutes and immediately seek medical attention.

This appliance is not intended for use by persons (including children) with limited physical, sensory or mental capabilities or insufficient experience and/or knowledge unless they are supervised by a person who is responsible for their safety or have been instructed by them in the safe use of the tool. Children should be supervised in order to ensure that they do not play with the tool.

## SPECIFIED CONDITIONS OF USE

The digital inspection camera can be used to view and inspect areas that are hard to access. It is ideal for the rapid and simple localisation of problems and objects without having to open or damage items.

Do not use this product in any other way as stated for normal use.

## BATTERIES

New battery packs reach full loading capacity after 4 - 5 chargings and dischargings. Battery packs which have not been used for some time should be recharged before use.

Temperatures in excess of 50°C (122°F) reduce the performance of the battery pack. Avoid extended exposure to heat or sunshine (risk of overheating).

The contacts of chargers and battery packs must be kept clean.

## MAINTENANCE

Always keep the camera lens clean.

Use only Milwaukee accessories and Milwaukee spare parts. Should components need to be replaced which have not been described, please contact one of our Milwaukee service agents (see our list of guarantee/service addresses).

If needed, an exploded view of the tool can be ordered. Please state the Article No. as well as the machine type printed on the label and order the drawing at your local service agents or directly at: Milwaukee Electric Tool, Max-Eyth-Straße 10, D-71364 Winnenden, Germany.

## SYMBOLS



Please read the instructions carefully before starting the machine.



Remove the battery pack before starting any work on the machine.



Do not dispose of electric tools together with household waste material! In observance of European Directive 2002/96/EC on waste electrical and electronic equipment and its implementation in accordance with national law, electric tools that have reached the end of their life must be collected separately and returned to an environmentally compatible recycling facility.

## TECHNISCHE DATEN

Spannung Wechselakku .....	12 V
Gewicht mit Akku .....	810 g
Länge Kamerakabel .....	914 mm
Kamerakopf .....	18 mm
Auflösung Bildschirm .....	320 x 240
Zoom max. ....	2 x
Akkulaufzeit max. ....	15 h

Bei Nichtverwendung schaltet es sich das Gerät nach 5 Minuten automatisch ab.

**⚠ WARNUNG! Lesen Sie alle Sicherheitshinweise und Anweisungen, auch die in der beiliegenden Broschüre.** Versäumnisse bei der Einhaltung der Sicherheitshinweise und Anweisungen können elektrischen Schlag, Brand und/oder schwere Verletzungen verursachen. **Bewahren Sie alle Sicherheitshinweise und Anweisungen für die Zukunft auf.**

## SPEZIELLE SICHERHEITSHINWEISE

Bei Arbeiten hinter Wänden die Netzsicherung für den betreffenden Bereich ausschalten.

Bei Arbeiten in Rohren darauf achten, dass diese nicht unter Spannung stehen oder elektrisch aufgeladen sind. Die Rohre dürfen keine Flüssigkeit enthalten. Die Kamera und das Gerät dürfen nicht mit Flüssigkeit in Berührung kommen.

Die Kamera und das Kabel dürfen nicht in Berührung mit Öl, Gas oder anderen korrosionsfähigen Materialien kommen.

Verbrauchte Wechselakkus nicht ins Feuer oder in den Hausmüll werfen. Milwaukee bietet eine umweltgerechte Alt-Wechselakku-Entsorgung an; bitte fragen Sie Ihren Fachhändler.

Wechselakku nicht zusammen mit Metallgegenständen aufbewahren (Kurzschlussgefahr).

Wechselakku des Systems C12 nur mit Ladegeräten des Systems C12 laden. Keine Akkus aus anderen Systemen laden.

Unter extremer Belastung oder extremer Temperatur kann aus beschädigten Wechselakku Batterieflüssigkeit auslaufen. Bei Berührung mit Batterieflüssigkeit sofort mit Wasser und Seife abwaschen. Bei Augenkontakt sofort mindestens 10 Minuten gründlich spülen und unverzüglich einen Arzt aufsuchen.

Dieses Gerät ist nicht dafür bestimmt, durch Personen (einschließlich Kinder) mit eingeschränkten physischen, sensorischen oder geistigen Fähigkeiten oder mangels Erfahrung und/oder mangels Wissen benutzt zu werden, es sei denn, sie werden durch eine für ihre Sicherheit zuständige Person beaufsichtigt oder erhalten von ihr Anweisungen, wie das Gerät zu benutzen ist. Kinder sollten beaufsichtigt werden, um sicherzustellen, dass sie nicht mit dem Gerät spielen.

## BESTIMMUNGSGEMÄRE VERWENDUNG

Die Digital-Inspektionskamera ist einsetzbar zum Darstellen und Inspizieren schwer zugänglicher Bereiche. Sie eignet sich zum schnellen und einfachen lokalisieren von Problemen und Objekten ohne die zu untersuchenden Gegenstände zu öffnen oder zu beschädigen.

Dieses Gerät darf nur wie angegeben bestimmungsgemäß verwendet werden.

## AKKUS

Neue Wechselakkus erreichen ihre volle Kapazität nach 4-5 Lade- und Entladezyklen. Längere Zeit nicht benutzte Wechselakkus vor Gebrauch nachladen.

Eine Temperatur über 50°C vermindert die Leistung des Wechselakkus. Längere Erwärmung durch Sonne oder Heizung vermeiden.

Die Anschlusskontakte an Ladegerät und Wechselakku sauber halten.

## WARTUNG

Kameraoptik stets sauber halten.

Nur Milwaukee Zubehör und Ersatzteile verwenden. Bauteile, deren Austausch nicht beschrieben wurde, bei einer Milwaukee Kundendienststelle auswechseln lassen (Broschüre Garantie/Kundendienstadressen beachten).

Bei Bedarf kann eine Explosionszeichnung des Gerätes unter Angabe der Maschinen Type und der zehnstelligen Nummer auf dem Leistungsschild bei Ihrer Kundendienststelle oder direkt bei Milwaukee Electric Tool, Max-Eyth-Straße 10, D-71364 Winnenden, Germany angefordert werden.

## SYMBOLE



Bitte lesen Sie die Gebrauchsanweisung vor Inbetriebnahme sorgfältig durch.



Vor allen Arbeiten an der Maschine den Wechselakku herausnehmen



Werfen Sie Elektrowerkzeuge nicht in den Hausmüll! Gemäss Europäischer Richtlinie 2002/96/EG über Elektro- und Elektronik-Altgeräte und Umsetzung in nationales Recht müssen verbrauchte Elektrowerkzeuge getrennt gesammelt und einer umweltgerechten Wiederverwertung zugeführt werden.

## CARACTÉRISTIQUES TECHNIQUES

Tension accu interchangeable.....	12 V
Poids avec accu interchangeable.....	810 g
Longueur du câble de caméra.....	914 mm
Tête de caméra.....	18 mm
Résolution de l'écran.....	320 x 240
Zoom maximal.....	2 x
Durée de vie maximale de l'accu.....	15 h

L'appareil s'éteint automatiquement après 5 minutes s'il n'est pas utilisé.

**⚠ AVERTISSEMENT! Lisez toutes les consignes de sécurité et les instructions, même celles qui se trouvent dans la brochure ci-jointe.** Le non-respect des avertissements et instructions indiqués ci après peut entraîner un choc électrique, un incendie et/ou de graves blessures sur les personnes.

**Bien garder tous les avertissements et instructions.**

## INSTRUCTIONS DE SÉCURITÉ PARTICULIÈRES

Débrancher le fusible de réseau secteur pour la zone concernée pendant les travaux derrière les murs.

Pendant les travaux dans les tuyauteries, veiller à ce que celles-ci ne se trouvent pas sous tension et à ce qu'elles ne soient pas chargées électriquement. Les tuyauteries ne doivent pas contenir de liquide. La caméra et l'appareil ne doivent pas entrer en contact avec du liquide.

La caméra et le câble ne doivent pas entrer en contact avec de l'huile, du gaz ou d'autres matières qui provoquent la corrosion.

Ne pas jeter les accus interchangeables usés au feu ou avec les déchets ménagers. Milwaukee offre un système d'évacuation écologique des accus usés.

Ne pas conserver les accus interchangeables avec des objets métalliques (risque de court-circuit)

Ne charger les accus interchangeables du système C 12 qu'avec le chargeur d'accus du système C 12. Ne pas charger des accus d'autres systèmes.

En cas de conditions ou températures extrêmes, du liquide caustique peut s'échapper d'un accu interchangeable endommagé. En cas de contact avec le liquide caustique de la batterie, laver immédiatement avec de l'eau et du savon. En cas de contact avec les yeux, rincer soigneusement avec de l'eau et consulter immédiatement un médecin.

Cet appareil n'est pas destiné à être utilisé par des personnes (y compris des enfants) présentant des capacités restreintes au niveau physique, sensoriel ou mental, ou qui manquent d'expérience ou de connaissances, à moins que de telles personnes soient surveillées par une autre personne compétente en matière de sécurité ou aient reçu de cette dernière les instructions adéquates concernant l'utilisation de l'appareil.

Les enfants doivent être surveillés afin de garantir qu'ils ne jouent pas avec l'appareil.

## UTILISATION CONFORME AUX PRESCRIPTIONS

La caméra d'inspection numérique peut être utilisée pour représenter et inspecter les zones difficilement accessibles. Elle convient à la localisation rapide et simple des problèmes et des objets sans devoir ouvrir ou endommager les composants à examiner.

Comme déjà indiqué, cette machine n'est conçue que pour être utilisée conformément aux prescriptions.

## ACCUS

Les nouveaux accus interchangeables atteignent leur pleine capacité après 4-5 cycles de chargement et déchargement. Recharger les accus avant utilisation après une longue période de non utilisation.

Une température supérieure à 50°C amoindrit la capacité des accus. Éviter les expositions prolongées au soleil ou au chauffage.

Tenir propres les contacts des accus et des chargeurs.

## ENTRETIEN

Tenir propres les tête de caméra

Utiliser uniquement les accessoires Milwaukee et les pièces détachées Milwaukee. Faire remplacer les composants dont le remplacement n'a pas été décrit, par un des centres de service après-vente Milwaukee (observer la brochure avec les adresses de garantie et de service après-vente).

Si besoin est, une vue éclatée de l'appareil peut être fournie. S'adresser, en indiquant bien le numéro à dix chiffres porté sur la plaque signalétique, à votre station de service après-vente (voir liste jointe) ou directement à Milwaukee Electric Tool, Max-Eyth-Straße 10, D-71364 Winnenden, Germany.

## SYMBOLES



Veuillez lire avec soin le mode d'emploi avant la mise en service



Avant tous travaux sur la machine retirer l'accu interchangeable.



Ne pas jeter les appareils électriques dans les ordures ménagères ! Conformément à la directive européenne 2002/96/EG relative aux déchets d'équipements électriques ou électroniques (DEEE), et à sa transposition dans la législation nationale, les appareils électriques doivent être collectés à part et être soumis à un recyclage respectueux de l'environnement.

## DATI TECNICI

Tensione batteria.....	12 V
Peso con Batteria.....	810 g
Lunghezza del cavo della telecamera.....	914 mm
Testa della telecamera.....	18 mm
Risoluzione schermo.....	320 x 240
Zoom max.....	2 x
Durata max. della batteria.....	15 h

In caso di inutilizzazione l'apparecchio si spegne automaticamente dopo 5 minuti.

**⚠ AVVERTENZA! E' necessario leggere tutte le indicazioni di sicurezza e le istruzioni, anche quelle contenute nella brochure allegata.** In caso di mancato rispetto delle avvertenze di pericolo e delle istruzioni operative si potrà creare il pericolo di scosse elettriche, incendi e/o incidenti gravi. **Conservare tutte le avvertenze di pericolo e le istruzioni operative per ogni esigenza futura.**

## NORME DI SICUREZZA

In caso di lavori sulle pareti staccare le valvole del settore interessato.

In caso di lavori su tubi, assicurarsi che i tubi non siano sotto tensione o siano caricati elettricamente. I tubi non devono contenere liquidi. La telecamera e l'apparecchio non devono entrare in contatto con liquidi.

La telecamera e il cavo non devono entrare in contatto con olio, gas o altri materiali corrosivi.

Non gettare le batterie esaurite sul fuoco o nella spazzatura di casa. La Atlas Copco offre infatti un servizio di recupero batterie usate.

Nel vano d'innesto per la batteria del caricatore non devono entrare parti metalliche.(pericolo di cortocircuito).

Le batterie del System C 12 sono ricaricabili esclusivamente con i caricatori del System C 12. Le batterie di altri sistemi non possono essere ricaricate.

Nel caso di batterie danneggiate da un carico eccessivo o da temperature alte, l'acido di queste potrebbe fuoriuscire. In caso di contatto con l'acido delle batterie lavarsi immediatamente con acqua e sapone. In caso di contatto con gli occhi risciacquare immediatamente con acqua per almeno 10 minuti e contattare subito un medico.

Il presente apparato non è destinato all'uso da parte di persone (bambini compresi) con abilità fisiche, sensoriali o intellettuali limitate o da parte di persone con mancanza di esperienza o mancanze delle necessarie conoscenze, salvo che vengano sorvegliate da una persona responsabile per la loro sicurezza o che siano state da quest'ultima istruite su come utilizzare l'apparato stesso. Sorvegliare i bambini per accertarsi che non giochino con l'apparato.

## UTILIZZO CONFORME

La telecamera di ispezione digitale può essere impiegata per rappresentare e ispezionare settori difficilmente accessibili. È adatta a localizzare velocemente e facilmente problemi e oggetti da analizzare senza doverli aprire o danneggiare.

Utilizzare il prodotto solo per l'uso per cui è previsto.

## BATTERIE

Le batterie nuove raggiungono la loro piena capacità dopo 4-5 cicli di carica e scarica. Batterie non utilizzate per molto tempo devono essere ricaricate prima dell'uso.

A temperature superiori ai 50°C, la potenza della batteria si riduce.

Evitare di esporre l'accumulatore a surriscaldamento prolungato, dovuto ad esempio ai raggi del sole o ad un impianto di riscaldamento.

## MANUTENZIONE

Tenere la testa della telecamera sempre ben pulita.

Usare solo accessori Milwaukee e pezzi di ricambio Milwaukee. Gruppi costruttivi la cui sostituzione non è stata descritta, devono essere fatti cambiare da un punto di servizio di assistenza tecnica al cliente Milwaukee (vedi depliant garanzia/indirizzi assistenza tecnica ai clienti).

In caso di mancanza del disegno esploso, può essere richiesto al seguente indirizzo: Milwaukee Electric Tool, Max-Eyth-Straße 10, D-71364 Winnenden, Germany.

## SYMBOLI



Leggere attentamente le istruzioni per l'uso prima di mettere in funzione l'elettrodomestico.



Prima di iniziare togliere la batteria dalla macchina.



Non gettare le apparecchiature elettriche tra i rifiuti domestici. Secondo la Direttiva Europea 2002/96/CE sui rifiuti di apparecchiature elettriche ed elettroniche e la sua attuazione in conformità alle norme nazionali, le apparecchiature elettriche esauste devono essere accolte separatamente, al fine di essere reimpiegate in modo eco-compatibile.

## DATOS TÉCNICOS

Voltaje de batería .....	12 V
Peso con batería .....	810 g
Longitud Cable de cámara .....	914 mm
Cabezal de la cámara .....	18 mm
Resolución de la pantalla .....	320 x 240
Zoom máximo .....	2 x
Tiempo máx. de funcionamiento de la batería .....	15 h

Cuando no se usa, el aparato se desconecta automáticamente al cabo de 5 minutos.

**⚠ ADVERTENCIA! Rogamos leer las indicaciones de seguridad y las instrucciones, también las que contiene el folleto adjunto.** En caso de no atenderse a las advertencias de peligro e instrucciones siguientes, ello puede ocasionar una descarga eléctrica, un incendio y/o lesión grave.

**Guardar todas las advertencias de peligro e instrucciones para futuras consultas.**

## INSTRUCCIONES DE SEGURIDAD

Cuando se trabaje detrás de paredes, desconectar el fusible de red para la zona correspondiente.

Cuando se trabaje con tubos, hay que tener cuidado de que estos no estén bajo tensión o cargados eléctricamente. Los tubos no deben contener ningún tipo de líquido. La cámara y el aparato no pueden entrar en contacto con líquido.

La cámara y el cable no deben entrar en contacto con aceite, gas u otros materiales corrosivos.

No tire las baterías usadas a la basura ni al fuego. Los Distribuidores Milwaukee ofrecen un servicio de recogida de baterías antiguas para proteger el medio ambiente.

No almacene la batería con objetos metálicos (riesgo de cortocircuito).

Recargar solamente los acumuladores del Sistema C 12 en cargadores C 12. No intentar recargar acumuladores de otros sistemas.

En caso de sobrecarga o alta temperatura, pueden llegar a producirse escapes de ácido provenientes de la batería. En caso de contacto con éste, limpie inmediatamente la zona con agua y jabón. Si el contacto es en los ojos, límpiese concienzudamente con agua durante 10 minutos y acuda inmediatamente a un médico.

Este aparato no está destinado al uso por personas (incluso niños) con restringidas capacidades físicas, sensorias o mentales o por la falta de experiencia y/o conocimientos, a no ser que se encuentren bajo el cuidado de una persona responsable por su seguridad o que hayan sido instruidas por éstas con respecto al empleo del aparato. Los niños deberán encontrarse bajo vigilancia para garantizar que no jueguen con el aparato.

## APLICACIÓN DE ACUERDO A LA FINALIDAD

La cámara digital de inspección se puede emplear para representar y examinar zonas de difícil acceso. Es adecuada para localizar problemas y objetos de forma rápida y sencilla sin necesidad de abrir o dañar los objetos que se examinan.

No utilice este producto para ninguna otra aplicación que no sea su uso normal.

## BATERIA

Las baterías nuevas alcanzan su plena capacidad de carga después de 4 - 5 cargas y descargas. Las baterías no utilizadas durante cierto tiempo deben ser recargadas antes de usar.

Las temperaturas superiores a 50°C reducen el rendimiento de la batería. Evite una exposición excesiva a fuentes de calor o al sol (riesgo de sobrecalentamiento).

Los puntos de contacto de los cargadores y las baterías se deben mantener limpios.

## MANTENIMIENTO

Mantenga siempre limpias las cabezal de la cámara.

Utilice solamente accesorios y repuestos Milwaukee. En caso de necesitar reemplazar componentes no descritos, contacte con cualquiera de nuestras estaciones de servicio Milwaukee (consultar lista de servicio técnicos)

En caso necesario, puede solicitar un despiece de la herramienta. Por favor indique el número de impreso de diez dígitos que hay en la etiqueta y pida el despiece a la siguiente dirección: Milwaukee Electric Tool, Max-Eyth-Straße 10, D-71364 Winnenden, Germany.

## SÍMBOLOS



Lea las instrucciones detenidamente antes de conectar la herramienta



Retire la batería antes de comenzar cualquier trabajo en la máquina.



¡No deseche los aparatos eléctricos junto con los residuos domésticos! De conformidad con la Directiva Europea 2002/96/CE sobre residuos de aparatos eléctricos y electrónicos y su aplicación de acuerdo con la legislación nacional, las herramientas eléctricas cuya vida útil haya llegado a su fin se deberán recoger por separado y trasladar a una planta de reciclaje que cumpla con las exigencias ecológicas.

## CARACTERÍSTICAS TÉCNICAS

Tensão do acumulador .....	12 V
Peso com acumulador .....	810 g
Comprimento do cabo de câmara .....	914 mm
Cabeça da câmara .....	18 mm
Resolução do ecrã .....	320 x 240
Zoom máx. ....	2 x
Autonomia máx. das pilhas .....	15 h

Se não for utilizado, o aparelho desliga-se automaticamente após 5 minutos.

**⚠ ATENÇÃO! Leia todas as instruções de segurança e todas as instruções, também aquelas que constam na brochura juntada.** O desrespeito das advertências e instruções apresentadas abaixo pode causar choque eléctrico, incêndio e/ou graves lesões. **Guarde bem todas as advertências e instruções para futura referência.**

## INSTRUÇÕES DE SEGURANÇA

No caso de trabalhos no interior, desligar o fusível da rede eléctrica relativo à respectiva área.

Em trabalhos em tubos ter em consideração que estes não se encontram sob tensão ou que não têm carga eléctrica acumulada. Os tubos não devem conter líquidos. A câmara e o aparelho não devem entrar em contacto com líquidos.

A câmara e o cabo não devem entrar em contacto com óleo, gás ou outros materiais corrosivos.

Não queimar acumuladores gastos nem deitá-los no lixo doméstico. A Milwaukee possui uma eliminação de acumuladores gastos que respeita o meio ambiente.

Não guardar acumuladores junto com objectos metálicos (perigo de curto-circuito).

Use apenas carregadores do Sistema C 12 para recarregar os acumuladores do Sistema C 12. Não utilize acumuladores de outros sistemas.

Em caso de cargas ou temperaturas extremas, um acumulador de substituição danificado poderá verter líquido de bateria. Se entrar em contacto com este líquido, deverá lavar-se imediatamente com água e sabão. Em caso de contacto com os olhos, enxágue-os bem e de imediato durante pelo menos 10 minutos e consulte um médico o mais depressa possível.

Este aparelho não destina-se a ser utilizado por pessoas (inclusive crianças) com capacidades físicas, sensorias ou psíquicas limitadas ou a ser utilizado por pessoas que não tenham experiência e/ou conhecimentos, a não ser que estas pessoas sejam supervisionadas por uma pessoa responsável pela segurança que lhes dê instruções sobre a utilização do aparelho. Crianças deverão ser supervisionadas para assegurar que não brinquem com o aparelho.

## UTILIZAÇÃO AUTORIZADA

A câmara de inspeção digital pode ser utilizada para obter a descrição e inspeccionar áreas de difícil acesso. A câmara permite localizar rápida e facilmente problemas e objectos sem abrir ou danificar os objectos a analisar.

Não use este produto de outra maneira sem ser a normal para o qual foi concebido.

## ACUMULADOR

Acumuladores novos atingem a sua plena capacidade após 4-5 ciclos de carga e descarga. Acumuladores não utilizados durante algum tempo devem ser recarregados antes da sua utilização.

Temperaturas acima de 50°C reduzem a capacidade do bloco acumulador. Evitar exposição prolongada ao sol ou a caloríferos.

Manter limpos os contactos eléctricos no carregador e no bloco acumulador.

## MANUTENÇÃO

Mantenha as cabeça da câmara sempre limpas.

Utilizar apenas acessórios Milwaukee e peças sobresselentes Milwaukee. Os componentes cuja substituição não esteja descrita devem ser substituídos num serviço de assistência técnica Milwaukee (consultar a brochura relativa à garantia/moradas dos serviços de assistência técnica).

A pedido e mediante indicação da referência de dez números que consta da chapa de características da máquina, pode requerer-se um desenho explosivo da ferramenta eléctrica a: Milwaukee Electric Tool, Max-Eyth-Straße 10, D-71364 Winnenden, Germany.

## SYMBOLS



Leia atentamente o manual de instruções antes de colocar a máquina em funcionamento.



Antes de efectuar qualquer intervenção na máquina retirar o bloco acumulador.



Não deite ferramentas eléctricas no lixo doméstico! De acordo com a directiva europeia 2002/96/CE sobre ferramentas eléctricas e electrónicas usadas e a transposição para as leis nacionais, as ferramentas eléctricas usadas devem ser recolhidas em separado e encaminhadas a uma instalação de reciclagem dos materiais ecológica.

## TECHNISCHE GEGEVENS

Spanning wisselakku .....	12 V
Gewicht met wisselakku .....	810 g
Lengte camerakabel .....	914 mm
Camerakop .....	18 mm
Beeldschermresolutie .....	320 x 240
Zoom max. ....	2 x
Accutijd max. ....	15 h

Na 5 minuten niet-gebruik schakelt het apparaat automatisch uit.

**⚠ WAARSCHUWING! Lees alle veiligheidsinstructies en aanwijzingen door - ook die in de bijgeleverde brochure.** Als de waarschuwingen en voorschriften niet worden opgevolgd, kan dit een elektrische schok, brand of ernstig letsel tot gevolg hebben.  
**Bewaar alle waarschuwingen en voorschriften voor toekomstig gebruik.**

## VEILIGHEIDSADVIEZEN

Bij werkzaamheden achter muren moet de netzekering voor het betreffende gedeelte uitgeschakeld worden.

Bij werkzaamheden in buizen moet worden gewaarborgd dat deze niet onder spanning staan of elektrisch geladen zijn. De buizen mogen geen vloeistof bevatten. De camera en het apparaat mogen niet in contact komen met vloeistof.

De camera en de kabel mogen niet in contact komen met olie, gas of andere corrosieve materialen.

Verbruikte akku's niet in het vuur of bij het huisvuil werpen. Milwaukee biedt namelijk een milieuvriendelijke recyclingmethode voor uw oude akku's.

Wisselakku's niet bij metalen voorwerpen bewaren (kortsluitingsgevaar! ).

Wisselakku's van het Akku-Systeem C 12 alléén met laadapparaten van het Akku-Systeem C 12 laden. Geen akku's van andere systemen laden.

Onder extreme belasting of extreme temperaturen kan uit de accu vloeistof lopen. Na contact met accu-vloeistof direct afwassen met water en zeep. Bij oogcontact direct minstens 10 minuten grondig spoelen en onmiddellijk een arts raadplegen.

Dit apparaat mag niet worden bediend door personen (inclusief kinderen) met beperkte fysieke, sensorische of geestige vermogens of met gebrek aan ervaring en/of kennis in de omgang met dit apparaat, tenzij ze door een voor hun veiligheid verantwoordelijke persoon begeleid worden of instructies van deze persoon hebben ontvangen over het gebruik van het apparaat. Op kinderen dient toezicht te worden gehouden om te waarborgen dat ze niet met het apparaat spelen.

## VOORGESCHREVEN GEBRUIK VAN HET SYSTEEM

De digitale inspectiecamera is bedoeld voor het weergeven van en inspecteren op moeilijk bereikbare plaatsen. Hij is geschikt om snel en eenvoudig problemen en objecten te lokaliseren zonder de te onderzoeken voorwerpen daarvoor te openen of te beschadigen.

Dit apparaat uitsluitend gebruiken voor normaal gebruik, zoals aangegeven.

## AKKU

Nieuwe wisselakku's bereiken hun volle capaciteit na 4-5 laad-/ontlaadcycli. Langere tijd niet toegepaste wisselakku's vóór gebruik altijd naladen.

Een temperatuur boven de 50°C vermindert de capaciteit van de accu. Langdurige verwarming door zon of hitte vermijden.

De aansluitcontacten aan het laadapparaat en de akku schoonhouden.

## ONDERHOUD

Camerakop schoonhouden.

Gebruik uitsluitend Milwaukee toebehoren en onderdelen. Indien componenten die moeten worden vervangen niet zijn beschreven, neem dan contact op met een officieel Milwaukee servicecentrum (zie onze lijst met servicecentra).

Onder vermelding van het tiencijferige nummer op het machineplaatje is desgewenst een doorsnedetekening van de machine verkrijgbaar bij: Milwaukee Electric Tool, Max-Eyth-Straße 10, D-71364 Winnenden, Germany.

## SYMBOLEN



Graag instructies zorgvuldig doorlezen vóórdat u de machine in gebruik neemt.



Voor alle werkzaamheden aan de machine de akku verwijderen.



Geef elektrisch gereedschap niet met het huisvuil mee! Volgens de Europese richtlijn 2002/96/EG inzake oude elektrische en elektronische apparaten en de toepassing daarvan binnen de nationale wetgeving, dient gebruikt elektrisch gereedschap gescheiden te worden ingezameld en te worden afgevoerd naar een recycle bedrijf dat voldoet aan de geldende milieu-eisen.

## TEKNIŠKE DATA

Udskiftningsbatteriets spænding .....	12 V
Vægt med udskiftningsbatteri .....	810 g
Længde kamerakabel .....	914 mm
Kamerahoved .....	18 mm
Opløsning billedskærm .....	320 x 240
Zoom maks. ....	2 x
Batteriets driftstid maks. ....	15 h

Når det ikke bruges, kobler apparatet automatisk fra efter 5 minutter.

**⚠ ADVARSEL! Læs alle sikkerhedsanvisninger og øvrige vejledninger, også i den vedlagte brochure.** I tilfælde af manglende opretholdelse af advarselshenvisningerne og instrukserne er der risiko for elektrisk stød, brand og/eller alvorlige kvæstelser.  
**Opbevar alle advarselshenvisninger og instrukser til senere brug.**

## SIKKERHEDSHENVISNINGER

Ved arbejde bag ved vægge skal netsikringen til det pågældende område slås fra.

Ved arbejde i rør skal du sikre dig, at disse ikke står under spænding eller er elektrisk opladede. Rørene må ikke indeholde væske. Kameraet og apparatet må ikke komme i berøring med væske.

Kameraet og kablet må ikke komme i berøring med olie, gas eller andre korrosive materialer.

Opbrugte udskiftningsbatterier må ikke brændes eller kasseres sammen med alm. husholdningsaffald. Milwaukee har en miljørigtig bortskaffelse af gamle udskiftningsbatterier, henvend Dem til Deres forhandler.

Opbevar ikke udskiftningsbatterier sammen med metalgenstande af fare for kortslutning.

Brug kun C 12 ladeapparater for opladning af System C 12 batterier.

I tilfælde af en ekstrem belastning eller ekstrem temperatur kan der flyde batterivæske ud af et beskadiget batteri. Hvis De kommer i berøring med batterivæsken, skal den vaskes godt og grundigt af med vand og sæbe. I tilfælde af øjenkontakt, skal man mindst skylle øjnene godt og grundigt igennem i 10 minutter og omgående opsøge en læge.

Produktet må ikke betjenes af personer (børn inklusive), som af fysiske eller psykiske årsager ikke er i stand til at arbejde sikkert med værktøjet, eller som ikke er i besiddelse af den nødvendige erfaring eller viden, med mindre dette sker under opsyn og løbende instruktion fra en erfaren bruger.

Pas på, at børn ikke bruger værktøjet som legetøj.

## TILTÆNKT FORMÅL

Det digitale inspektionskamera kan anvendes til visting og inspektion af svært tilgængelige områder. Det egner sig til hurtig og enkel lokalisering af problemer og objekter uden at åbne eller beskadige undersøgelsesemnerne.

Produktet må ikke anvendes på anden måde og til andre formål end foreskrevet.

## BATTERI

Nye udskiftningsbatterier opnår deres fulde kapacitet efter 4-5 oplade- og afladecykler. Udskiftningsbatterier, der ikke har været brugt i længere tid, efterlades inden brug.

Ved temperaturer over 50°C formindskes batteriets effekt. Undgå direkte sollys og stærk varme.

Tilslutningskontaktterne på oplader og udskiftningsbatterier skal holdes rene.

## VEDLIGEHOLDELSE

Kamerahoved skal holdes rene.

Brug kun Milwaukee-tilbehør og Milwaukee-reservedele. Komponenter, hvor udskiftningsproceduren ikke er beskrevet, skal skiftes ud hos et Milwaukee-servicested (se brochure garanti/kundeserviceadresser).

Ved opgivelse af type nr. der er angivet på maskinens effektskilt, kan De rekvirere en reservedelstegning, ved henvendelse til: Milwaukee Electric Tool, Max-Eyth-Straße 10, D-71364 Winnenden, Germany.

## SYMBOLER



Læs brugsanvisningen nøje før ibrugtagning.



Ved arbejde inden i maskinen, bør batteriet tages ud.



Elværktøj må ikke bortskaffes som almindeligt affald! I henhold til det europæiske direktiv 2002/96/EF om bortskaffelse af elektriske og elektroniske produkter og gældende national lovgivning skal brugt værktøj indsamles separat og bortskaffes på en måde, der skåner miljøet mest muligt.



## TEKNISKE DATA

Spenning vekselbatteri .....	12 V
Vekt med vekselbatteri .....	810 g
Lengde kamerakabel .....	914 mm
kamerahode .....	18 mm
Oppløsning skjerm .....	320 x 240
Zoom maks .....	2 x
Maks. holdbarhet av de oppladbare batteriene .....	15 h

Ikke i bruk kobler apparatet seg automatisk ut etter 5 min.

**⚠ ADVARSEL! Les alle sikkerhetsinstruksjoner og bruksanvisninger, også de i den vedlagte brosjyren.** Feil ved overholdelsen av advarslene og nedenstående anvisninger kan medføre elektriske støt, brann og/eller alvorlige skader.  
**Ta godt vare på alle advarslene og informasjonene.**

## SPESIELLE SIKKERHETSHENVISNINGER

Ved arbeid bak vegger skal sikringene i de respektive områder kobles ut.

Ved arbeid i rør må man sørge for at disse ikke er under spenning eller er elektrisk oppladet. Rørene skal ikke inneholde noe flytende væske. Kameraet og apparatet skal ikke komme i kontakt med flytende væske.

Kameraet og kabelen skal ikke komme i kontakt med olje, gass eller andre materialer som kan føre til korrosjon.

Ikke kast brukte vekselbatterier i varmen eller husholdningsavfallet. Milwaukee tilbyr en miljøriktig deponering av gamle vekselbatterier; vennligst spør din fagforhandler.

Ikke oppbevar vekselbatterier sammen med metallgjenstander (kortslutningsfare).

Vekselbatterier av systemet C 12 skal kun lades med lader av systemet C 12. Ikke lad opp batterier fra andre systemer.

Under ekstreme belastninger og ekstreme temperaturer kan det lekke ut batterivæske fra utskiftbare batterier. Ved berøring med batterivæske, vask umiddelbart med såpe og vann. Ved kontakt med øynene må øynene skylles grundig i rennende vann i minst 10 minutter. Oppsøk lege umiddelbart.

Dette apparatet er ikke beregnet til bruk av personer (også barn) med innskrenket fysiske, sensoriske eller psykiske evner. Heller ikke av personer med manglende erfaring eller viten om apparatet, dersom ikke de er under oppsyn av en kompetent person som har ansvar for deres sikkerhet eller gir instruksjoner om hvordan apparatet skal brukes.

Barn må være under oppsyn slik at man kan være sikker på, at de ikke leker med apparatet.

## FORMÅLSMESSIG BRUK

Digital-inspeksjonskameraet er til bruk for framvisning og inspeksjon av vanskelig tilgjengelige områder. De egner seg til raskt og enkelt å lokalisere problem og objekt uten at gjenstandene som undersøkes må åpnes eller skades.

Dette apparatet må kun brukes til de oppgitte formål.

## BATTERIER

Nye vekselbatterier når sin fulle kapasitet etter 4-5 lade- og utladesyklus. Vekselbatterier som ikke er brukt over lengre tid skal etterlades før bruk.

En temperatur over 50°C reduserer vekselbatteriets kapasitet. Unngå oppvarming i sol eller ved varmeovner (fyring) i lengre tid.

Hold tilkoplingskontaktene på lader og vekselbatteri rene.

## VEDLIKEHOLD

Hold kamerahode rene.

Bruk kun Milwaukee tilbehør og Milwaukee reservedeler. Komponenter der utskiftning ikke er beskrevet skal skiftes ut hos Milwaukee kundeservice (se brosjyre garanti/kundeserviceadresser).

Ved behov kan du be om en eksplosjonstegning av apparatet hos din kundeservice eller direkte hos Milwaukee Electric Tool, Max-Eyth-Straße 10, D-71364 Winnenden, Germany. Oppgi maskintype og det tisifrete nummeret på typeskiltet.

## SYMBOLER



Les nøye gjennom bruksanvisningen før maskinen tas i bruk.



Ta ut vekselbatteriet før du arbeider på maskinen



Kast aldri elektroverktøy i husholdningsavfallet! I henhold til EU-direktiv 2002/96/EF om kasserte elektriske og elektroniske produkter og direktivets iverksetting i nasjonal rett, må elektroverktøy som ikke lenger skal brukes, samles separat og returneres til et miljøvennlig gjenvinningsanlegg.

## TEKNISKA DATA

Batterispenning .....	12 V
Vikt med batteri.....	810 g
Längd kamerakabel.....	914 mm
Kamerahus .....	18 mm
Upplösning bildskärm .....	320 x 240
Zoom max.....	2 x
Batteritid max.....	15 h

Har apparaten inte använts i 5 minuter stängs den automatiskt av.

**⚠ VARNING! Läs alla säkerhetsanvisningar och andra tillhörande anvisningar, även de i den medföljande broschyren.** Fel som uppstår till följd av att anvisningarna nedan inte följts kan orsaka elstöt, brand och/eller allvarliga kroppsskador.  
**Förvara alla varningar och anvisningar för framtida bruk.**

## SÄKERHETSUTRUSTNING

Koppla ur nätskringen för berört område vid arbeten bakom väggar.

Beakta vid arbeten i rör att dessa inte står under spänning eller är elektriskt uppladdade. Rören får inte innehålla någon vätska. Kameran och apparaten får inte komma i beröring med vätska.

Kameran och kabeln får inte komma i beröring med olja, gas eller andra korrosionsbildande material.

Kasta inte förbrukade batterier. Lämna dem till Milwaukee Tools för återvinning.

Förvara ej batteriet ihop med metallföremål, kortslutning kan uppstå.

System C 12 batterier laddas endast i System C 12 laddare. Ladda inte batterier från andra system.

Under extrem belastning eller extrem temperatur kan batterivätska tränga ut ur skadade utbytesbatterier. Vid beröring med batterivätska tvätta genast av med vatten och tvål. Vid ögonkontakt spola genast i minst 10 minuter och kontakta genast läkare.

Den här apparaten är avsedd för personer (även barn) med begränsad fysisk, sensorisk eller mental förmåga, bristande erfarenhet och/eller bristande kunskap. Förutsättningen är att det finns en person som ansvarar för säkerheten eller har gett anvisningar om hur apparaten ska användas. Se till att barn inte leker med apparaten.

## ANVÄND MASKINEN ENLIGT ANVISNINGARNA

Den digitala inspektionskameran används för att visa och inspektera svårt tillgängliga områden. Den lämpar sig för snabb och enkel lokalisering av problem och objekt utan att öppna eller skada de undersökta föremålen.

Maskinen får endast användas för angiven tillämpning.

## BATTERIER

Nya batterier uppnår max effekt efter 4-5 laddningscykler. Batteri som ej använts på länge måste laddas före nytt bruk.

En temperatur över 50°C reducerar batteriets effekt. Undvik längre uppvärmning tex i solen eller nära ett element.

Se till att anslutningskontaktarna i laddaren och på batteriet är rena.

## SKÖTSEL

Kamerahus rena.

Använd endast Milwaukee-tilbehör och Milwaukee-reservdeler. Komponenter, för vilka inget byte beskrivs, skall bytas ut hos Milwaukee-kundtjänst (se broschyren garanti-/kundtjänstadresser).

Vid behov av sprängskiss, kan en sådan, genom att oppge maskinens art. nr. (som finns på typeskylten) erhållas från: Milwaukee Electric Tool, Max-Eyth-Straße 10, D-71364 Winnenden, Germany.

## SYMBOLER



Läs instruksjonen noga innan du starter maskinen.



Drag ur batteripaketet innan arbeid utføres på maskinen.



Elektriske verktøy får ikke kastas i hushållssoporna! Enligt direktivet 2002/96/EG som avser äldre elektrisk och elektronisk utrustning och dess tillämpning enligt nationell lagstiftning ska uttjänta elektriska verktøy sorteras separat och lämnas till miljövänlig återvinning.

## TEKNISET ARVOT

Jännite vaihtoakku.....	12 V
Paino vaihtoakkuineen .....	810 g
Kameran johdon pituus .....	914 mm
Kameran kärki .....	18 mm
Näytön erottelukyky .....	320 x 240
Zoom enint .....	2 x
Akun kesto enint .....	15 h

Laitte sulkeutuu automaattisesti, kun sitä ei ole käytetty viiteen minuuttiin

**VAROITUS!** Lue kaikki, myös oheistetussa esitteessä annetut turvallisuusmääräykset ja käyttöohjeet. Turvallisuusohjeiden noudattamisen laiminlyönti saattaa johtaa sähköiskuun, tulipaloon ja/tai vakavaan loukkaantumiseen. Säilytä kaikki turvallisuus- ja muut ohjeet tulevaisuutta varten.

## TURVALLISUUSOHJEET

Seinänsisäisissä töissä on virta kytkettävä pois päältä vastaavalta alueelta.

Putkitöissä on tärkeää, että putkissa ei ole jännitettä tai sähkölatausta. Putkissa ei saa olla nestettä. Kamera ja näyttölaite eivät saa päästä kosketuksiin nesteeseen kanssa.

Kamera ja johto eivät saa päästä kosketuksiin öljyn, kaasun ja tai muiden korroosiota aiheuttavien materiaalien kanssa.

Käytettyjä vaihtoakkuja ei saa polttaa eikä poistaa normaalin jätehuollon kautta. Milwaukeella on tarjolla vanhoja vaihtoakkuja varten ympäristöystävällinen jätehuolto palvelu.

Vaihtoakkuja ei saa säilyttää yhdessä metalliesineiden kanssa (oikosulkuvaara).

Käytä ainoastaan System C 12 latauslaitetta System C 12 akkujen lataukseen. Älä käytä muiden järjestelmien akkuja.

Vaurioituneesta akusta saattaa erityisen kovassa käytössä tai poikkeavassa lämpötilassa vuotaa akkuhappoa. Ihonkohta, joka on joutunut kosketukseen akkuhapon kanssa on viipymättä pestävä vedellä ja saippualla. Silmä, johon on joutunut akkuhappoa, on huuhdeltava vedellä vähintään 10 minuutin ajan, jonka jälkeen on viipymättä hakeuduttava lääkärin apuun.

Tätä laitetta ei ole tarkoitettu sellaisten henkilöiden (ei myöskään lasten) käytettäväksi, joiden fyysiset, aistimelliset tai henkiset kyvyt ovat rajoitteelliset tai joilla ei ole tarvittavaa kokemusta tai asiantuntemusta, paitsi niissä tapauksissa, jolloin he ovat heidän turvallisuudestaan vastuussa olevan henkilön valvonnassa tai saavat tältä henkilöltä laitteen käyttöä koskevat ohjeet. Lapsia tulee valvoa, jotta voidaan varmistaa, että he eivät voi leikkiä tällä laitteella.

## TARKOITUKSEN MUKAINEN KÄYTTÖ

Digitaalista tutkimuskameraa käytetään vaikeasti tavoitettavien alueiden kuvaamiseen ja tutkimiseen. Se soveltuu nopeaan ja helppoon ongelmien tunnistamiseen ja esineiden paikantamiseen tutkittavia kohteita avaamatta tai vahingoittamatta.

Älä käytä tuotettua ohjeiden vastaisesti.

## AKKU

Uudet vaihtoakut saavuttavat täyden varauskyvyn 4-5 latauksen ja purkauksen jälkeen. Pitkään käyttämättä olleet vaihtoakut on ladattava ennen käyttöä.

Yli 50°C lämpötilassa akun suorituskyky heikkenee. Vältä lämpötilan nousua auringossa tai kuumissa tiloissa.

Pidä aina latauslaitteen ja akun kosketinpinnat puhtaina.

## HUOLTO

Pidä aina kameran kärki puhtaana.

Käytä ainoastaan Milwaukee lisävarusteita ja Milwaukee varaosia. Mikäli jokin komponentti, jota ei ole kuvailtu, tarvitsee vaihtoa ota yhteys johonkin Milwaukee palvelupisteistä (kts. listamme takuuhuoltoilikkeiden/ palvelupisteiden osoitteista)

Tarpeen vaatiessa voit pyytää lähettämään laitteen kokoonpanopiirustuksen ilmoittamalla arvokilven kymmennumeroinen numeroon seuraavasta osoitteesta: Milwaukee Electric Tool, Max-Eyth-Straße 10, D-71364 Winnenden, Germany.

## SYMBOLIT



Lue käyttöohjeet huolellisesti, ennen koneen käynnistämistä.



Tarkista pistotulppa ja verkkojohto mahdollisilta vaurioilta. Viat saa korjata vain alan erikoismies.



Älä hävitä sähköjätettä tavallisen kotitalousjätteen mukana! Vanhoja sähkö- ja elektroniikkalaitteita koskevan EU-direktiivin 2002/96/ETY ja sen maakohtaisten sovellusten mukaisesti käytetyt sähköjätteen on toimitettava ongelmajätteen keräyspisteeseen ja ohjattava ympäristöystävälliseen kierrätykseen.

## TEKNIKA SITOIKEA

Täysin vaihtokelpoinen akku.....	12 V
Bάρος με ανταλλακτική μπαταρία .....	810 g
Μήκος καλώδιο κάμερας .....	914 mm
Κεφαλή κάμερας .....	18 mm
Ανάλυση οθόνης .....	320 x 240
Zoom μέγ. ....	2 x
Διάρκεια μπαταρίας μέγ. ....	15 h

Se περίπτωση μη χρήσης η συσκευή απενεργοποιείται αυτόματα μετά από 5 λεπτά.

**ΠΡΟΕΙΔΟΠΟΙΗΣΗ!** Διαβάστε όλες τις Υποδείξεις ασφαλείας και τις Οδηγίες, και αυτές στο επισυναπτόμενο φυλλάδιο. Αμέλειες κατά την τήρηση των προειδοποιητικών υποδείξεων μπορεί να προκαλέσουν ηλεκτροπληξία, κίνδυνο πυρκαγιάς ή/και σοβαρούς τραυματισμούς. Φυλάξτε όλες τις προειδοποιητικές υποδείξεις και οδηγίες για κάθε μελλοντική χρήση.

## ΕΙΔΙΚΕΣ ΥΠΟΔΕΙΞΕΙΣ ΑΣΦΑΛΕΙΑΣ

Se εργασίες πίσω από τοίχους κλείνετε την ηλεκτρική ασφάλεια για τον αντίστοιχο τομέα.

Se εργασίες σε σωλήνες προσέχετε, ώστε αυτοί να μην βρίσκονται κάτω από ηλεκτρική τάση ή να είναι ηλεκτρικά φορτισμένοι. Οι σωλήνες δεν επιτρέπεται να περιέχουν υγρά. Η κάμερα και η συσκευή δεν επιτρέπεται να έρθουν σε επαφή με υγρά.

Η κάμερα και το καλώδιο δεν επιτρέπεται να έρθουν σε επαφή με λάδια, αέριο ή άλλα διαβρωτικά υλικά.

Μην πετάτε τις μεταχειρισμένες ανταλλακτικές μπαταρίες στη φωτιά ή στα οικιακά απορρίμματα. Η Milwaukee προσφέρει μια απόσυρση των παλιών ανταλλακτικών μπαταριών σύμφωνα με τους κανόνες προστασίας του περιβάλλοντος, ρωτήστε παρακαλώ σχετικά στο ειδικό κατάστημα πώλησης.

Μην αποθηκεύετε τις ανταλλακτικές μπαταρίες μαζί με μεταλλικά αντικείμενα (κίνδυνος βραχυκυκλώματος).

Φορτίζετε τις ανταλλακτικές μπαταρίες του συστήματος C 12 μόνο με φορτιστές του συστήματος C 12. Μη φορτίζετε μπαταρίες από άλλα συστήματα.

Όταν υπάρχει υπερβολική καταπόνηση ή υψηλή θερμοκρασία μπορεί να τρέξει υγρό μπαταρίας από τις χαλασμένες επαναφορτιζόμενες μπαταρίες. Αν έρθετε σε επαφή με υγρό μπαταρίας να πλυθείτε αμέσως με νερό και σαπούνι. Σε περίπτωση επαφής με τα μάτια να πλυθείτε σχολαστικά για τουλάχιστον 10 λεπτά και να αναζητήσετε αμέσως ένα γιατρό.

Αυτή η συσκευή δεν προορίζεται για άτομα (συμπεριλαμβανομένων και παιδιών) με περιορισμένες σωματικές, αισθητήριες ή πνευματικές ικανότητες ή λόγω έλλειψης πείρας και/ή γνώσεων, εκτός εάν επιβλέπονται από για την ασφάλειά τους αρμόδιο άτομο ή εάν τους υποδείχθηκε ο τρόπος χρήσης της συσκευής. Τα παιδιά να επιτηρούνται ώστε να εξασφαλιστεί πως δεν παίζουν με τη συσκευή.

## ΧΡΗΣΗ ΣΥΜΦΩΝΑ ΜΕ ΤΟ ΣΚΟΠΟ ΠΡΟΟΡΙΣΜΟΥ

Η ψηφιακή κάμερα ελέγχου χρησιμοποιείται για την απεικόνιση και τον έλεγχο περιοχών με δύσκολη πρόσβαση. Αυτή είναι κατάλληλη για το γρήγορο και εύκολο εντοπισμό προβλημάτων και αντικειμένων χωρίς να χρειάζεται να ανοιχτούν ή να υποστούν ζημιά τα ελεγχόμενα αντικείμενα.

Αυτή η συσκευή επιτρέπεται να χρησιμοποιηθεί μόνο σύμφωνα με τον αναφερόμενο σκοπό προορισμού.

## ΜΠΑΤΑΡΙΕΣ

Οι νέες ανταλλακτικές μπαταρίες φθάνουν στην πλήρη χωρητικότητά τους μετά από 4-5 κύκλους φόρτισης και εκφόρτισης. Επαναφορτίστε τις ανταλλακτικές μπαταρίες που δεν έχουν χρησιμοποιηθεί για μεγαλύτερο χρονικό διάστημα πριν τη χρήση.

Μια θερμοκρασία πάνω από 50°C μειώνει την ισχύ της ανταλλακτικής μπαταρίας. Αποφεύγετε τη θέρμανση για μεγαλύτερο χρονικό διάστημα από τον ήλιο ή τις συσκευές θέρμανσης.

Διατηρείτε τις επαφές σύνδεσης στο φορτιστή και στην ανταλλακτική μπαταρία καθαρές.

## ΣΥΝΤΗΡΗΣΗ

Χρησιμοποιείτε μόνο πρόσθ. εξαρτήματα Milwaukee και ανταλλακτικά Milwaukee. Κατασκ. τμήματα, που η αλλαγή τους δεν περιγράφεται, αντικαθιστώνται σε μια τεχνική υποστήριξη της Milwaukee (βλέπε φυλλάδιο εγγύηση/ διευθύνσεις τεχνικής υποστήριξης).

Όταν χρειάζεται, μπορείτε να ζητήσετε ένα σχέδιο συναρμολόγησης της συσκευής, δίνοντας τον τύπο της μηχανής και το δεκαψήφιο αριθμό στην πινακίδα ισχύος, από το κέντρο σέρβις ή απευθείας από τη φίρμα Milwaukee Electric Tool, Max Eyth Straie 10, D 71364 Winnenden, Germany.

## ΣΥΜΒΟΛΑ



Παρακαλώ διαβάστε σχολαστικά τις οδηγίες χρήσης πριν από την έναρξη λειτουργίας.



Πριν από κάθε εργασία στη μηχανή αφαιρείτε την ανταλλακτική μπαταρία.



Μην πετάτε τα ηλεκτρικά εργαλεία στον κάδο οικιακών απορριμμάτων! Σύμφωνα με την ευρωπαϊκή οδηγία 2002/96/EK περί ηλεκτρικών και ηλεκτρονικών συσκευών και την ενσωμάτωσή της στο εθνικό δίκαιο, τα ηλεκτρικά εργαλεία πρέπει να συλλέγονται ξεχωριστά και να πιστρέφονται για ανακύκλωση με τρόπο φιλικό προς το περιβάλλον.

## TEKNIK VERİLER

Kartuş akü gerilimi .....	12 V
Ağırlığı Kartuş akülü .....	810 g
Kamera kablosunun uzunluğu .....	914 mm
Kamera kafası .....	18 mm
Ekranın silinmesi .....	320 x 240
Maksimum zoom .....	2 x
Akünün maksimum dayanma süresi .....	15 h

Cihazın kullanılmaması durumunda 5 dakika sonra otomatik olarak kendiliğinden kapanır.

**⚠ UYARI! Güvenlikle ilgili bütün açıklamaları, talimatları ve ilışıktaki broşürde yazılı bulunan hususları okuyunuz.** Açıklanan uyarılara ve talimat hükümlerine uyulmadığı takdirde elektrik çarpmalarına, yangınlara ve/veya ağır yaralanmalara neden olunabilir. **Bütün uyarıları ve talimat hükümlerini ileride kullanmak üzere saklayın.**

## GÜVENLİĞİNİZ İÇİN TALİMATLAR

Duvarların arkasında çalışma yapılırken ilgili saha için şebeke güvenliğini kapatın.

Borularda çalışma yapılırken voltaj etkisinde kalmamasına veya elektrik yüklü olmamasına dikkat edin. Boruların içinde sıvı maddelerin bulunmaması gerekir. Kamera ve cihaz sıvı maddeler ile temas etmemelidir.

Kamera ve kablolu yağı, gaz ve diğer korozyonlu malzemeler ile temas etmemesi gerekir.

Kullanılmış kartuş aküleri ateşe veya ev çöplerine atmayın. Milwaukee, kartuş akülerin çevreye zarar vermeyecek biçimde tasfiye edilmesine olanak sağlayan hizmet sunar; lütfen bu konuda yetkili satıcınızdan bilgi alın.

Kartuş aküleri metal parça veya eşyalarla birlikte saklamayın (kısa devre tehlikesi).

C 12 sistemli kartuş aküleri sadece C 12 sistemli şarj cihazları ile şarj edin. Başka sistemli aküleri şarj etmeyin.

Aşırı zorlanma veya aşırı ısınma sonucu hasar gören kartuş akülerden batarya sıvısı dışarı akabilir. Batarya sıvısı ile temasa gelen yeri hemen bol su ve sabunla yıkayın. Batarya sıvısı gözünüze kaçacak olursa en azından 10 dakika yıkayın ve zaman geçirmeden bir hekime başvurun.

Bu cihaz (çocuklar da dahil olmak üzere) fiziksel ve ruhsal rahatsızlığı bulunan ve etkilenen kişiler ve cihaz hakkında deneyimi ve/veya bilgisi bulunmayan kişiler tarafından kullanılmaz. İstisnai durumlar ise; kişiler kendi güvenlikleri açısından yetkili kişilerin denetimi altındadır veya kendilerine cihazın nasıl kullanıldığına dair gerekli talimatlar verilmiştir. Çocukların cihaz ile oynamamalarını teminen, denetim altında bulundurulması gerekir.

## KULLANIM

Dijital kontrol kamerası, zor girilebilen sahaların tanımı ve kontrolü için kullanılır. Tetkik edilmesi gereken cisimleri açmaksızın ve bunlara zarar vermeksizin sorunların ve nesnelerin hızlı ve kolay bir şekilde lokalize edilmesi için uygundur.

Bu alet sadece belirttiği gibi ve usulüne uygun olarak kullanılabilir.

## AKÜ

Yeni kartuş aküler ancak 4-5 şarj/deşarj işleminden sonra tam kapasitelerine ulaşırlar. Uzun süre kullanım dışı kalmış kartuş aküleri kullanmadan önce şarj edin.

50°C üzerindeki sıcaklıklar kartuş akünün performansını düşürür. Akünün güneş ışığı veya mekân sıcaklığı altında uzun süre ısınmamasına dikkat edin.

Şarj cihazı ve kartuş aküdeki bağlantı noktalarını temiz tutun.

## BAKIM

Kamera kafası temiz tutun.

Sadece Milwaukee aksesuarı ve yedek parçası kullanın. Nasıl değiştirileceği açıklanmamış olan yapı parçalarını bir Milwaukee müşteri servisinde değiştirin (Garanti ve servis adresi broşürüne dikkat edin).

Gerektiği takdirde aletin dağıtım görünüş şeması, alet tipinin ve tip etiketi üzerindeki on hanelik sayının bildirilmesi koşuluyla müşteri servisinde veya doğrudan Milwaukee Electric Tool, Max-Eyth-Straße 10, D-71364 Winnenden, Germany adresinden istenebilir.

## SEMBOLLER



Lütfen aleti çalıştırmadan önce kullanma kılavuzunu dikkatli biçimde okuyun.



Aletin kendinde bir çalışma yapmadan önce kartuş aküyü çıkarın.



Elektrikli el aletlerini evdeki çöp kutusuna atmayınız! Kullanılmış elektrikli aletleri, elektrik ve elektronik eski cihazlar hakkındaki 2002/96/EC Avrupa yönergelerine göre ve bu yönergeler ulusal hukuk kurallarına göre uyarlanarak, ayrı olarak toplanmalı ve çevre şartlarına uygun bir şekilde tekrar değerlendirilmeye gönderilmelidir.

## TECHNICKÁ DATA

Napětí výměnného akumulátoru .....	12 V
Hmotnost s výměnným akumulátorem .....	810 g
Délka kabelu kamery .....	914 mm
Hlava kamery .....	18 mm
Rozlišení obrazovky .....	320 x 240
Zoom max. ....	2 x
Životnost akumulátoru max. ....	15 h

Pokud přístroj nepoužíváte, automaticky se po 5 minutách vypne.

**⚠ VAROVÁNÍ! Seznamte se se všemi bezpečnostními pokyny a sice i s pokyny v příloženém brožuru.** Zanedbání při dodržování varovných upozornění a pokynů mohou mít za následek úder elektrickým proudem, požár a/nebo těžká poranění. **Všechna varovná upozornění a pokyny do budoucna uschovejte.**

## SPECIÁLNÍ BEZPEČNOSTNÍ UPOZORNĚNÍ

Při práci za stěnami vypnout síťové jištění pro danou oblast.

Při práci v trubkách dbejte na to, aby nebyly pod napětím nebo nebyly elektricky nabitě. Trubky nesmí obsahovat kapalínu. Kamera a přístroj se nesmí dostat do kontaktu s kapalínou.

Kamera a kabel se nesmí dostat do kontaktu s oleje, plynem nebo jinými korodujícími materiály.

Použitě nevyhazujte do domovního odpadu nebo do ohně. Milwaukee nabízí ekologickou likvidaci starých článků, ptejte se u vašeho obchodníka s nářadím.

Náhradní akumulátor neskladujte s kovovými předměty, nebezpečí zkratou.

Akumulátor systému C 12 nabíjejte pouze nabíječkou systému C 12. Nenabíjejte akumulátory jiných systémů.

Při extrémní zátěži či vysoké teplotě může z akumulátoru vytékat kapalína. Při zasažení touto kapalínou okamžitě zasažená místa omyjte vodou a mýdlem. Při zasažení očí okamžitě důkladně po dobu alespoň 10min. omyvat a neodkladně vyhledat lékaře.

Tento přístroj není určen k používání osobami (včetně dětí) s omezenými tělesnými, smyslovými nebo duševními schopnostmi nebo osobami s nedostatečnými zkušenostmi a/nebo znalostmi, pokud nepracují pod dozorem osoby zodpovědné za bezpečnost nebo pokud touto osobou nebyli poučeni o tom, jak se přístroj má používat. Děti by měly být pod dozorem, aby bylo zajištěno, že si s přístrojem nebudou hrát.

## OBLAST VYUŽITÍ

Digitální inspekční kamera se používá k zobrazení a inspekčním těžko dostupných úseků. Je vhodná k rychlému a jednoduchému lokalizování problémů a objektů bez nutnosti otevírat nebo poškozovat kontrolované předměty.

Toto zařízení lze používat jen pro uvedený účel.

## AKUMULÁTORY

Nový akumulátor dosáhne plné kapacity po 4 - 5 nabíjecích cyklech. Déle nepoužívané akumulátory je nutné před použitím znovu nabít.

Teplota přes 50°C snižuje výkon akumulátoru. Chraňte před dlouhým přehříváním na slunci či u topení.

Kontakty nabíječky a akumulátoru udržujte v čistotě.

## ÚDRŽBA

Hlava kamery udržujte v čistotě

Používat výhradně příslušenství Milwaukee a náhradní díly Milwaukee. Díly jejichž výměny nebyla popsána, nechte vyměnit v autorizovaném servisu (viz. "Záruky / Seznam servisních míst")

Při potřebě podrobného rozkresu konstrukce, oslovte informací o typu a desetimístném objednacím čísle přímo servis a nebo výrobce, Milwaukee Electric Tool, Max-Eyth-Straße 10, D-71364 Winnenden, Germany.

## SYMBOLY



Před spuštěním stroje si pečlivě pročtěte návod k používání.



Před zahájením veškerých prací na vrtacím šroubovákú vyjmout výměnný akumulátor.



Elektrické náradí nevyhazujte do komunálního odpadu! Podle evropské směrnice 2002/96/EC o nakládání s použitými elektrickými a elektronickými zařízeními a odpovídajících ustanovení právních předpisu jednotlivých zemí se použitá elektrická náradí musí sbírat odděleně od ostatního odpadu a podrobit ekologicky šetrnému recyklování.

## TECHNICKÉ ÚDAJE

Napätie výmenného akumulátora.....	12 V
Hmotnosť s výmenným akumulátorom.....	810 g
Dolgi kabli kamere .....	914 mm
Glava kamere .....	18 mm
Ločljivost zaslona .....	320 x 240
Maks. zoom .....	2 x
Maks. čas delovanja akumulatorja .....	15 h

V primeru neuporabe se po 5 minutah naprava samodejno izključi.

**⚠ POZOR! Zoznámte sa so všetkými bezpečnostnými pokynmi a sice aj s pokynmi v priloženej brožúre.** Zanedbanie dodržiavania Výstražných upozorení a pokynov uvedených v nasledujúcom texte môže mať za následok zásah elektrickým prúdom, spôsobiť požiar a/alebo ťažké poranenie.  
**Tieto Výstražné upozornenia a bezpečnostné pokyny starostlivo uschovajte na budúce použitie.**

## ŠPECIÁLNE BEZPEČNOSTNÉ POKYNY

Pri delu za zidov izklopite omrežno varovalko zadevneга območja.

Pri delih v cevah bodite pozorni na to, da le te ne bodo pod napetostjo ali električnim nabojem. Cevi ne smejo vsebovati tekočine. Kamera in naprava ne smeta priti v stik s tekočino.

Kamera in kabel ne smeta priti v stik z oljem. Plinom ali drugimi korozivnimi materiali.

Opotrebované výmenné akumulátory nezahadzujte do ohňa alebo medzi domový odpad. Milwaukee ponúka likvidáciu starých výmenných akumulátorov, ktorá je v súlade s ochranou životného prostredia; informujte sa u Vášho predajcu.

Výmenné akumulátory neskladovať spolu s kovovými predmetmi (nebezpečenstvo skratu).

Výmenné akumulátory systému C 12 nabíjať len nabíjacími zariadeniami systému C 12. Akumulátory iných systémov týmto zariadením nenabíjať.

Pri extrémnych záťažach alebo extrémnych teplotách môže dôjsť k vytekaniu batérovej tekutiny z poškodeného výmenného akumulátora. Ak dôjde ku kontaktu pokožky s roztokom, postihnuté miesto umyť vodou a mydlom. Ak sa roztok dostane do očí, okamžite ich dôkladne vypláchnuť po dobu min. 10 min a bezodkladne vyhľadať lekára.

Tento prístroj nie je určený k používaniu osobami (včítane detí) s obmedzenými telesnými, zmyslovými alebo duševnými schopnosťami alebo osobami s nedostatočnými skúsenosťami a/alebo znalosťami, pokiaľ nepracujú pod dozorom osoby zodpovednej za bezpečnosť alebo pokiaľ touto osobou neboli poučení o tom, ako sa prístroj má používať.

Deti by mali byť pod dozorom, aby bolo zaistené, že sa s prístrojom nebudú hrať.

## POUŽITIE PODĽA PREDPISOV

Digitalna inšpekčijska kamera je uporabna za prikaz in inšpekčijo teško dostupnih območij. Primerna je za hitro in enostavno lokalizacijo težav in objektov brez odpiranja ali poškodovanja preiskovanega predmeta.

Tento prístroj sa smie používať len v súlade s uvedenými predpismi.

## AKUMULÁTORY

Nové výmenné akumulátory dosiahnu svoju maximálnu kapacitu po 4-5 nabitách a vybitiach. Dlhší čas nepoužívané výmenné akumulátory pred použitím dobit.

Teplota vyššia ako 50°C znižuje výkon výmenného akumulátora. Zabráňte dlhšiemu ohriatiu sinkom alebo kúrením.

Pripájacie kontakty na nabíjacom zariadení a výmennom akumulátore udržiavať čisté.

## ÚDRZBA

Používať len Milwaukee príslušenstvo a Milwaukee náhradné diely. Súčiastky bez návodu na výmenu treba dať vymeniť v jednom z Milwaukee zákaznických centier (viď brožúru Záruka/Adresy zákaznických centier).

Pri udaní typu stroja a desaťmiestneho čísla nachádzajúceho sa na štítku dá sa v prípade potreby vyžiadať explozívna schéma prístroja od Vášho zákaznického centra alebo priamo v Milwaukee Electric Tool, Max-Eyth-Straße 10, D-71364 Winnenden, Germany.

## SYMBOLY



Pred prvým použitím prístroja si pozorne prečítajte návod na obsluhu.



Pred každou prácou na stroji výmenný akumulátor vytriahnuť.



Elektrické náradie nevyhadzujte do komunálneho odpadu! Podľa európskej smernice 2002/96/ES o nakladaní s použitými elektrickými a elektronickými zariadeniami a zodpovedajúcich ustanovení právnych predpisov jednotlivých krajín sa použité elektrické náradie musí zbierať oddelene od ostatného odpadu a podrobiť ekologicky šetrnej recyklácii.

## DANE TECHNICZNE

Napięcie baterii akumulatorowej .....	12 V
Ciężar z akumulatorem .....	810 g
Długość kabla kamery .....	914 mm
Głowica kamery .....	18 mm
Rozdzielczość ekranu .....	320 x 240
Zoom maks. ....	2 x
Czas pracy akumulatora maks. ....	15 h

W przypadku nieużywania urządzenie po 5 minutach wyłącza się automatycznie.

**⚠ OSTRZEŻENIE! Prosimy o przeczytanie wskazówek bezpieczeństwa i zaleceń, również tych, które zawarte są w załączonej broszurze.** Błędy w przestrzeganiu poniższych wskazówek mogą spowodować porażenie prądem, pożar i/lub ciężkie obrażenia ciała.  
**Należy starannie przechowywać wszystkie przepisy i wskazówki bezpieczeństwa dla dalszego zastosowania.**

## INSTRUKCJE DOTYCZĄCE BEZPIECZEŃSTWA

Przy robotach za ścianami wyłączyć zabezpieczenie sieciowe dla odnośnego obszaru.

Przy robotach w rurach zwracać uwagę na to, żeby nie były one pod napięciem ani naładowane elektrycznie. Rury nie mogą zawierać żadnej cieczy. Kamera i urządzenie nie mogą zetknąć się z cieczą.

Kamera ani kabel nie mogą zetknąć się z olejem, gazem ani innymi materiałami wywołującymi korozję.

Zużytych akumulatorów nie wolno wrzucać do ognia ani traktować jako odpadów domowych. Milwaukee oferuje ekologiczną utylizację zużytych akumulatorów.

Nie przechowywać akumulatorów wraz z przedmiotami metalowymi (niebezpieczeństwo zwarcia).

Akumulatory Systemu C 12 należy ładować wyłącznie przy pomocy ładowarek Systemu C 12. Nie ładować przy pomocy tych ładowarek akumulatorów innych systemów.

W skrajnych warunkach temperaturowych lub przy bardzo dużym obciążeniu może dochodzić do wycieku kwasu akumulatorowego z uszkodzonych baterii akumulatorowych. W przypadku kontaktu z kwasem akumulatorowym należy natychmiast przemyć miejsce kontaktu wodą z mydłem. W przypadku kontaktu z oczami należy dokładnie przepłukiwać oczy przynajmniej przez 10 minut i zwrócić się natychmiast o pomoc medyczną.

Urządzenie nie jest przeznaczone do tego, aby było użytkowane przez osoby (łącznie z dziećmi) o ograniczonej zdolności psychicznej, czuciowej lub z niedostatecznym doświadczeniem lub wiedzą, chyba że będą one nadzorowane przez osobę dbającą o ich bezpieczeństwo i zostaną przez nią poinstruowane, jak należy obsługiwać urządzenie. Należy pilnować dzieci, aby wykluczyć możliwość ich zabawy z tym urządzeniem.

## WARUNKI UŻYTKOWANIA

Cyfrowa kamera inspekcyjna daje się zastosować w celu przedstawiania i inspekcji trudno dostępnych obszarów. Nadaje się ona do szybkiego i prostego lokalizowania problemów i obiektów bez otwierania lub uszkodzenia badanych przedmiotów.

Produkt można użytkować wyłącznie zgodnie z jego normalnym przeznaczeniem.

## BATERIE AKUMULATOROWE

Nowe baterie akumulatorowe osiągają swoją pełną pojemność po 4 - 5 cyklach ładowania i rozładowywania. Akumulatory, które nie były przez dłuższy czas użytkowane, należy przed użyciem naładować.

W temperaturze powyżej 50°C następuje spadek osiągniętych pojemności akumulatorowej. Unikaj długotrwałego wystawienia na oddziaływanie ciepła lub promieni słonecznych (niebezpieczeństwo przegrzania).

Styki ładowarek i wkładek akumulatorowych należy utrzymywać w czystości

## UTRZYMANIE I KONSERWACJA

Używać tylko i wyłącznie wyposażenia dodatkowego Milwaukee i części zamiennych Milwaukee. Gdyby trzeba było wymienić części, które nie zostały opisane, należy skontaktować się z przedstawicielem serwisu Milwaukee (patrz wykaz adresów punktów usługowych/gwarancyjnych).

Na życzenie można otrzymać rysunek widoku zespołu rozebranego. Przy zamawianiu należy podać dziesięciocyfrowy numer oraz typ elektronarzędzia umieszczonego na tabliczce znamionowej. Zamówienia można dokonać albo u lokalnych przedstawicieli serwisu, albo bezpośrednio w Milwaukee Electric Tool, Max-Eyth-Straße 10, D-71364 Winnenden, Germany.

## SYMBOLE



Przed uruchomieniem elektronarzędzia zapoznać się uważnie z treścią instrukcji.



Przed przystąpieniem do jakichkolwiek prac na elektronarzędziu należy wyjąć wkładkę akumulatorową.



Nie wyrzucaj elektronarzędzi wraz z odpadami z gospodarstwa domowego! Zgodnie z Europejską Dyrektywą 2002/96/WE w sprawie zużytego sprzętu elektrotechnicznego i elektronicznego oraz dostosowaniem jej do prawa krajowego, zużyte elektronarzędzia należy posegregować i zutylizować w sposób przyjazny dla środowiska.

## MŰSZAKI ADATOK

Akkumulátor feszültség .....	12 V
Súly akkumulátorral .....	810 g
A kamerakábel hossza .....	914 mm
Kamerafej .....	18 mm
Képernyőfelbontás .....	320 x 240
Zoom max. ....	2 x
Az akku max. működési ideje .....	15 h

Ha a készüléket nem használják, 5 perc után automatikusan lekapcsolódik.

**⚠ FIGYELMEZTETÉS! Olvasson el minden biztonsági útmutatót és utasítást, a mellékelt brosúrában találhatóakat is.** A következőkben leírt előírások betartásának elmulasztása áramütésekhez, tűzhez és/vagy súlyos testi sérülésekhez vezethet.  
**Kérjük a későbbi használatra gondosan őrizze meg ezeket az előírásokat.**

## KÜLÖNLEGES BIZTONSÁGI TUDNIVALÓK

Falak mögötti munkálatok esetén ki kell kapcsolni az érintett terület hálózati biztosítékát.

Csővekben végzett munkák esetén ügyelni kell arra, hogy azok ne álljanak feszültség alatt és ne legyenek elektromosan feltöltődve. A csövek nem tartalmazhatnak folyadékot. A kamera és a készülék nem érintkezhet folyadékkal.

A kamera és a kábel nem érintkezhet olajjal, gázzal vagy más korródáló hatású anyagokkal.

A használt akkumulátort ne dobja tűzbe vagy a háztartási szemétkébe. Tájékoztadjon a szakszerű megsemmisítés helyi lehetőségeiről.

Az akkumulátort ne tárolja együtt fém tárgyakkal. (Rövidzárlat veszélye).

Az "C 12" elnevezésű rendszerhez tartozó akkumulátorokat kizárólag a rendszerhez tartozó töltővel töltsen fel. Ne használjon más rendszerbe tartozó töltőt.

Akkumulátor sav folyhat a sérült akkumulátorból extrém terhelés alatt, vagy extrém hő miatt. Ha az akkumulátor sav a bőrére kerül azonnal mossa meg szappanos vízzel. Szembe kerülés esetén folyóvíz alatt tartsa a szemét minimum 10 percig és azonnal forduljon orvoshoz.

A készüléket nem korlátozott fizikai, érzékszervi vagy szellemi képességekkel rendelkező, ill. tapasztalattal és/vagy ismeretekkel nem rendelkező személyek (beleértve a gyermekeket is) általi használatra tervezték, hacsak nem azok egy a biztonságukért illetékes személy felügyelete alatt állnak, vagy utasításokat kaptak e személytől a készülék kezelésére vonatkozóan.

A gyermekeket felügyelni kell annak biztosítására, hogy ne játszanak a készülékkel.

## RENDELTETÉSSZERŰ HASZNÁLAT

A digitális vizsgálókamera nehezen hozzáférhető területek megjelenítésére és vizsgálatára alkalmazható. A készülék problémák és objektumok gyors és egyszerű lokalizálására alkalmas a megvizsgálandó tárgyak felnyitása vagy megsértése nélkül.

A készüléket kizárólag az alábbiakban leírtaknak megfelelően szabad használni.

## AKKUK

Új akkumulátor a teljes kapacitást 4-5 töltési/lemerülési ciklus után éri el. A hosszabb ideig üzemen kívül lévő akkumulátort használat előtt ismételtelen fel kell tölteni.

50°C feletti hőmérsékletnél csökkenhet az akkumulátor teljesítménye. Kerülni kell a túlzottan meleg helyen vagy napon történő hosszabb idejű tárolást.

A töltő és az akkumulátor csatlakozóit mindig tisztán kell tartani.

## KARBANTARTÁS

A kamerafej tisztán kell tartani.

Csak Milwaukee tartozékokat és Milwaukee pótalkatrészeket szabad használni. Az olyan elemeket, melyek cseréje nincs ismertetve, cseréltesse ki Milwaukee szervizzel (lásd Garancia/Ügyfélszolgálat címei kiadványt).

Szükség esetén a készülékek robbantott ábráját - a készülék típusa és tízjegyű azonosító száma alapján a területileg illetékes Milwaukee márkaszerviztől vagy közvetlenül a gyártótól (Milwaukee Electric Tool, Max-Eyth-Straße 10, D-71364 Winnenden, Germany) lehet kérni.

## SZIMBÓLUMOK



Kérjük alaposan olvassa el a tájékoztatót mielőtt a gépet használja.



Karbantartás, javítás, tisztítás, stb. előtt az akkumulátort ki kell venni a készülékből.



Az elektromos kéziszerszámokat ne dobja a háztartási szemétkébe!  
A használt villamos és elektronikai készülékekről szóló 2002/96/EK irányelv és annak a nemzeti jogba való átültetése szerint az elhasznált elektromos kéziszerszámokat külön kell gyűjteni, és környezetbarát módon újra kell hasznosítani.

## TEHNIČNI PODATKI

Napetost izmenljivega akumulatorja .....	12 V
Teža zamenljivega akumulatorja .....	810 g
Dolgi kabli kamere .....	914 mm
Glava kamere .....	18 mm
Ločljivost zaslona .....	320 x 240
Maks. zoom .....	2 x
Maks. čas delovanja akumulatorja .....	15 h

V primeru neuporabe se po 5 minutah naprava samodejno izključi.

**⚠ OPOZORILO! Preberite vsa varnostna opozorila in navodila, tudi tista v priloženi brošuri.** Napake zaradi neupoštevanja spodaj navedenih opozoril in napotil lahko povzročijo električni udar, požar in/ali težke telesne poškodbe.  
**Vsa opozorila in napotila shranite, ker jih boste v prihodnje še potrebovali.**

## SPECIALNI VARNOSTNI NAPOTKI

Pri delu za zidovi izklopite omrežno varovalko zadevnega območja.

Pri delih v ceveh bodite pozorni na to, da le te ne bodo pod napetostjo ali električnim nabojem. Cevi ne smejo vsebovati tekočine. Kamera in naprava ne smeta priti v stik s tekočino.

Kamera in kábel ne smeta priti v stik z oljem. Plinom ali drugimi korozivnimi materiali.

Izrabljenih izmenljivih akumulatorjev ne mečite v ogenj ali v gospodinjске odpadke. Milwaukee nudi okolju prijazno odlaganje starih izmenljivih akumulatorjev; prosimo povprašajte vašega strokovnega trgovca.

Izmenljivih akumulatorjev ne hranite skupaj s kovinskimi predmeti (nevarnost kratkega stika).

Izmenljive akumulatorje sistema C 12 polnite samo s polnilnimi aparati sistema C 12. Ne polnite nobenih akumulatorjev iz drugih sistemov.

Pod ekstremno obremenitvijo ali ob ekstremni temperaturi iz poškodovanega izmenljivega akumulatorja lahko izteka akumulatorska tekočina. Po stiku z akumulatorsko tekočino prizadeto mesto takoj izperite z vodo in milom. Po stiku z očmi takoj najmanj 10 minut dolgo temeljito izpirajte in nemudoma obiščite zdravnika.

Ta naprava ni namenjena uporabi s strani oseb (vključujoč otroke) z omejenimi fizičnimi, senzoričnimi ali duševnimi zmogljivostmi ali s pomanjkanjivimi izkušnjami in/ali znanji razen, če so pod nadzorom pristojne osebe ali so od le te prejeli navodila kako je potrebno napravo uporabljati. Otroke je potrebno nadzorovati, da se zagotovi, da se z napravo ne bodo igrali.

## UPORABA V SKLADU Z NAMEMBOSTJO

Digitalna inšpekcijska kamera je uporabna za prikaz in inšpekcijo težko dostopnih območij. Primerna je za hitro in enostavno lokalizacijo težav in objektov brez odpiranja ali poškodovanja preiskovanega predmeta.

Ta naprava se sme uporabiti samo v skladu z namembnostjo uporabiti samo za navede namene.

## AKUMULATORJI

Novi izmenljivi akumulatorji dosežejo svojo polno kapaciteto po 4 – 5 ciklih polnjenja in praznjenja. Izmenljive akumulatorje, ki jih daljši čas niste uporabljali, pred uporabo naknadno napolnite.

Temperatura nad 50°C zmanjšuje zmogljivost izmenljivega akumulatorja. Izogibajte se daljšemu segrevanju zaradi sončnih žarkov ali gretja.

Pazite, da ostanejo priključni kontakti na polnilnem aparatu in izmenljivem akumulatorju čisti.

## VZDRŽEVANJE

Uporabljajte samo Milwaukee pribor in Milwaukee nadomestne dele. Poskrbite, da sestavne dele, katerih zamenjava ni opisana, zamenjajo v Milwaukee servisni službi (upoštevajte brošuro Garancija/Naslovi servisnih služb).

Po potrebi se lahko pri vaši servisni službi ali direktno pri Milwaukee Electric Tool naroči eksplozijska risba naprave ob navedbi tipa stroja in desetmestne številke s tipske ploščice Milwaukee Electric Tool, Max-Eyth-Straße 10, D-71364 Winnenden, Germany.

## SIMBOLI



Prosimo, da pred uporabo pozorno preberete to navodilo za uporabo.



Pred vsemi deli na stroji odstranite izmenljivi akumulator.



Elektricnega orodja ne odstranjujte s hišnimi odpadki! V skladu z Evropsko direktivo 2002/96/EC o odpadni elektricni in elektronski opremi in z njenim izvajanjem v nacionalni zakonodaji je treba elektricna orodja ob koncu njihove življenjske dobe ločeno zbirati in jih predati v postopek okolju prijaznega recikliranja.

## TEHNIČKI PODACI

Napon baterije za zamjenu.....	12 V
Težina baterije za zamjenu.....	810 g
Dužina kabela kamere.....	914 mm
Glava kamere.....	18 mm
Razlučivanje zaslona.....	320 x 240
Max. zum.....	2 x
Maks. Trajanje rada akumulatora.....	15 h

Kod neupotrebljavanja se uređaj poslije 5 minuta automatski isključuje.

**⚠ UPOZORENIE! Pročitajte sigurnosne upute i uputnice, isto i one iz priložene brošure.** Ako se ne bi poštivala napomene o sigurnosti i upute to bi moglo uzrokovati strujni udar, požar i/ili teške ozljede. **Sačuvajte sve napomene o sigurnosti i upute za buduću primjenu.**

## SPECIJALNE SIGURNOSNE UPUTE

Kod radova iza zidova isključiti mrežni osigurač za dotično područje

Kod radova na cijevima obratiti pažnju, da ove ne budu pod naponom i da nisu električno nabijene. Cijevi ne smiju sadržavati tekućine. Kamera i uređaj ne smiju doći u dodir sa tekućinom.

Kamera i kabel ne smiju doći u dodir sa uljem, plinom ili drugim materijalima koji korodiraju.

Istrošene baterije za zamjenu ne bacati u vatru ili u kućno smeće. Milwaukee-ovi mogući uklonjavanja starih baterija odgovarajuće okolini. Milwaukee nudi mogućnost uklanjanja starih baterija odgovarajuće okolini; upitajte molimo Vašeg stručnog trgovca.

Baterije za zamjenu ne čuvati skupa sa metalnim predmetima (opasnost od kratkog spoja).

Baterije sistema C 12 puniti samo sa uređajem za punjenje sistema C 12. Ne puniti baterije iz drugih sistema.

Pod ekstremnim opterećenjem ili ekstremne temperature može iz oštećenih baterija iscuriti baterijska tekućina. Kod dodira sa baterijskom tekućinom odmah isprati sa vodom i sapunom. Kod kontakta sa očima odmah najmanje 10 minuta temeljno ispirati i odmah potražiti liječnika.

Ovaj aparat nije određen za korištenje od strane osoba (uključujući djecu) sa ograničenim fizičkim, sensorim ili duševnim sposobnostima ili zbog manjkavog iskustva i/ili znanja, osim ako se ove nadziru od strane jedne osobe, koja je nadležna za njihovu sigurnost, ili su od ove osobe, koja je nadležna za njihovu sigurnost, poučene, kako se ovaj aparat koristi. Djeca se moraju nadzirati kako bi se osiguralo, da se ne igraju sa ovim aparatom.

## PROPISNA UPOTREBA

Digitalna inspekcijaska kamera je upotrebljiva za prikazivanje i inspiciranje teško dostupnih područja. Ona je prikladna za brzo i jednostavno lokaliziranje problema i objekata bez potrebe otvaranja ili oštećenja predmeta koji se pregledavaju.

Ovaj aparat se smije upotrijebiti samo u određene svrhe kao što je navedeno.

## BATERIJE

Nove baterije postižu svoj puni kapacitet nakon 4-5 ciklusa punjenja i pražnjenja. Baterije koje duže vremena nisu korištene, prije upotrebe napuniti.

Temperatura od preko 50°C smanjuje učinak baterija. Duže zagrijavanje od strane sunca ili grijanja izbjeci.

Priključne kontakte na uređaju za punjenje i baterijama držati čistima.

## ODRŽAVANJE

Glava kamere držati čistima.

Primijeniti samo Milwaukee opremu i Milwaukee rezervne dijelove. Sastavne dijelove, čija zamjena nije opisana, dati zamijeniti kod jedne od Milwaukee servisnih službi (poštivati brošuru Garancija/Adrese servisa).

Po potrebi se može zatražiti crtež eksplozije aparata uz davanje podataka o tipu stroja i desetoznamenastog broja na pločici snage kod Vaše servisne službe ili direktno kod Milwaukee Electric Tool, Max-Eyth-Straße 10, D-71364 Winnenden, Germany.

## SIMBOLI



Molimo da pažljivo pročitate uputu o upotrebi prije puštanja u rad.



Prije svih radova na stroju izvaditi bateriju za zamjenu.



Elektricne alate ne odlažite u kućne otpatke! Prema Europskoj direktivi 2002/96/EC o starim elektricnim i elektroničkim strojevima i preuzimanju u nacionalno pravo moraju se istrošeni elektricni alati sakupljati odvojeno i odvesti u pogon za reciklažu.

## TEHNIŠKIE DATI

Akumulatora spriegums.....	12 V
Svars ar akumulatoru.....	810 g
Kameras kabeļa garums.....	914 mm
Kameras galva.....	18 mm
Displeja izšķirtspēja.....	320 x 240
Zoom maksim.....	2 x
Akumulatora darbības laiks maksim.....	15 h

Nelietojot ierīce pēc 5 minūtēm automātiski izslēdzas.

**⚠ UZMANĪBU! Izlasiet visu drošības instrukciju un lietošanas pamācību klāt pievienotajā bukletā.** Seit sniegto drošības noteikumu un norādījumu neievērošana var izraisīt aizdegšanos un būt par cēloni elektriskajam triecienam vai nopietnam savainojumam. **Pēc izlasīšanas uzglabāiet šos noteikumus turpmākai izmantošanai.**

## SPECIĀLIE DROŠĪBAS NOTEIKUMI

Strādājot aiz sienām, izslēgt tīkla drošinātāju atbilstošajam apvidum.

Strādājot caurulēs, ievērot, lai tās nebūtu zem sprieguma vai elektriski uzlādētas. Caurules nedrīkst saturēt šķidrums. Kamera un ierīce nedrīkst nonākt kontaktā ar šķidrums.

Kamera un kabelis nedrīkst nonākt saskarsmē ar eļļu, gāzi vai citiem rūšējošiem materiāliem.

Izmantotos akumulārus nedrīkst mest ugunī vai parastajos atkritumos. Firma Milwaukee piedāvā iespēju vecos akumulātorus savākt apkārtnē vidi saudzējošā veidā; jautājiet specializētā veikalā.

Akumulātorus nav ieteicams glabāt kopā ar metāla priekšmetiem (iespējams īsslēgums).

C 12 sistēmas akumulātorus lādēt tikai ar C 12 sistēmas lādētājiem. Nedrīkst lādēt citus akumulātorus no citām sistēmām.

Pie ārkārtas slodzes un ārkārtas temperatūrām no bojātā akumulātorā var iztecēt akumulātorā šķidrums. Ja nonākat saskarsmē ar akumulātorā šķidrums, saskarsmes vieta nekavējoties jānomazgā ar ūdeni un ziepēm. Ja šķidrums nonācis acīs, acis vismaz 10 min. skalot un nekavējoties konsultēties ar ārstu.

Šī ierīce nav paredzēta personām (ieskaitot bērnus) ar ierobežotām fiziskajām, maņu vai garīgajām spējām, vai trūkumiem un/vai nepieredzējušiem lietotājiem, izņemot gadījumus, kad tiek tā lietota kompetentas personas uzraudzībā vai apmācībā, ierīces lietošanas vietā. Bērni jāuzrauga un jāpatur redzeslokā, lai viņi neizmantotu ierīci rotājām.

## NOTEIKUMIEM ATBILSTOŠS IZMANTOJUMS

Digitālā inspekcijas kamera ir pielietojama grūti pieejamu apvidu atspoguļošanā un inspicēšanā. Tā ir piemērota ātrai vienkāršai problēmu un objektu lokalizēšanai, priekšmetus neatverot un nesabojājot.

Šo instrumentu drīkst izmantot tikai saskaņā ar minētajiem lietošanas noteikumiem.

## AKUMULĀTORI

Jauni akumulātori sasniedz pilnu kapacitāti pēc 4-5 uzlādēšanas un izlādēšanas cikliem. Akumulātori, kas ilgāku laiku nav izmantoti, pirms lietošanas jāuzlādē.

Pie temperatūras, kas pārsniedz 50°C, akumulātoru darbība tiek negatīvi ietekmēta. Vajag izvairīties no ilgākas saules un karstuma iedarbības.

Lādētāja un akumulātoru pievienojuma kontakti jāuztur tīri.

## APKOPE

Kameras galva tīras dzesēšanas atveres.

Izmantojiet tikai firmu Milwaukee piederumus un firmas Milwaukee rezerves daļas. Lieciet nomainīt detaļas, kuru nomaiņa nav aprakstīta, kādā no firmu Milwaukee klientu apkalpošanas servisiem. (Skat. brošūru "Garantija/klientu apkalpošanas serviss".)

Ja nepieciešams, klientu apkalpošanas servisā vai tieši pie firmas Milwaukee Electric Tool, Max-Eyth-Straße 10, D-71364 Winnenden, Germany, var pieprasīt instrumenta eksplozijas zīmējumu, šim nolūkam jāuzrāda mašīnas tips un desmitvietīgais numurs, kas norādīts uz jaudas paneļa.

## SIMBOLI



Pirms sākt lietot instrumentu, lūdzu, izlasiet lietošanas pamācību.



Pirms mašīnai veikt jebkāda veida apkopes darbus, ir jāizņem arī akumulātors.



Neizmetiet elektroiekartas sadzīves atkritumos! Saskaņā ar Eiropas Direktīvu 2002/96/EK par lietotajām elektroiekartām, elektronikas iekartām un tas iekļaušanu vaļsts likumdošana lietotas elektroiekartas ir jāsavāc atsevišķi un jānogada atbilstoši parstrādei videi draudzīga veida.

## TECHNINIAI DUOMENYS

Keičiamo akumulatoriaus įtampa ..... 12 V  
svoris su keičiamu akumuliatoriumi ..... 810 g  
Kameros kabelio ilgis ..... 914 mm  
Kameros pagrindinė dalis ..... 18 mm  
Ekranų įjungimas ..... 320 x 240  
Maks. vaizdo padidinimas ..... 2 x  
Maks. baterijos veikimo laikas ..... 15 h

Prietaiso nenaudojant, po 5 minučių jis išsijungs automatiškai.

**⚠ DĖMESIO! Perskaitykite visas saugumo pastabas ir nurodymus, esančius pridėtoje brošiūroje.** Jei nepaisysite žemiau pateiktų saugos nuorodų ir reikalavimų, gali trenkti elektros smūgis, kilti gaisras ir/arba galite sunkiai susižaloti arba sužaloti kitus asmenis.  
**Išsaugokite šias saugos nuorodas ir reikalavimus, kad ir ateityje galėtumėte jais pasinaudoti.**

## YPATINGOS SAUGUMO NUORODOS

Jei naudojate patalpoje, išjunkite atitinkamos srities įžeminimo saugiklį.

Dirbdami vamzdžiuose atkreipkite dėmesį, kad jie nebūtų veikiami įtamos ir įelektrinti. Vamzdžiuose negali būti skysčio. Kamera ir prietaisas negali liestis su skysčiais.

Venkite kameros ir kabelio sąlyčio su alyva, dujomis arba kitomis koroziją sukeliančiomis medžiagomis.

Sunaudotų keičiamų akumuliatorių nedeginkite ir nemeskite į buitines atliekas. „Milwaukee“ siūlo tausojantį aplinką sudėvėtų keičiamų akumuliatorių tvarkymą, apie tai prekybos atstovo.

Keičiamų akumuliatorių nelaikykite kartu su metaliniais daiktais (trumpojo jungimo pavojus).

Keičiamas „C 12“ sistemos akumuliatorius kraukite tik „C 12“ sistemos įkrovikliais. Nekraukite kitų sistemų akumuliatorių.

Ekstremalių apkrovų arba ekstremalios temperatūros poveikyje iš keičiamų akumuliatorių gali ištėkėti akumulatoriaus skystis. Išsitempus akumulatoriaus skysčiui, tuoj pat nuplaukite vandeniu su muilu. Patekus į akis, tuoj pat ne trumpiau kaip 10 minučių gausiai skalaukite vandeniu ir tuoj pat kreipkitės į gydytoją.

Šis prietaisas nėra skirtas naudotis asmenims (įskaitant vaikus), kurių fiziniai, jutiminiai ar protiniai sugebėjimai yra riboti, ar kurie neturi patirties ir/ar žinių, kaip šiuo prietaisu naudotis, išskyrus tuos atvejus, kai juos prižiūri už jų saugumą atsakingas asmuo arba kai jie tokio asmens buvo išmokyti, kaip reikia naudotis prietaisu.

Vaikus reikėtų prižiūrėti, kad būtų užtikrinta, jog jie su prietaisu nežaidžia.

## NAUDOJIMAS PAGAL PASKIRTĮ

Skaitmeninė kontrolės kamera yra naudojama sunkiai pasiekiamoms sritims pavaizduoti ir tikrinti. Ji suteikia galimybę greitai ir paprastai aptikti problemas ir objektus, neatidarant ir nepažeidžiant tiriamų daiktų.

Šį prietaisą leidžiama naudoti tik pagal nurodytą paskirtį.

## AKUMULIATORIAI

Nauji keičiami akumuliatoriai savo pilną talpą įgyja po 4–5 įkrovos ir iškrovos ciklų. Ilgesnį laiką nenaudotus keičiamus akumuliatorius prieš naudojimą įkraukite.

Aukštesnė nei 50°C temperatūra mažina keičiamų akumuliatorių galią. Venkite ilgesnio saulės ar šilumos šaltinių poveikio.

Įkroviklio ir keičiamo akumulatoriaus jungiamieji kontaktai visada turi būti švarūs.

## TECHNINIS APTARNAVIMAS

Kameros pagrindinė dalis visada turi būti švarios.

Naudokite tik „Milwaukee“ priedus ir „Milwaukee“ atsargines dalis. Dalis, kurių keitimas neaprašytas, leidžiama keisti tik „Milwaukee“ klientų aptarnavimo skyriams (žr. garantiją/ klientų aptarnavimo skyrių adresus brošiūroje).

Jei reikia, nurodant įrenginio tipą bei specifikacijų lentelėje esantį dešimtženklį numerį, iš klientų aptarnavimo skyriaus arba tiesiai iš Milwaukee Electric Tool, Max-Eyth-Straße 10, D-71364 Winnenden, Germany, galima užsisakyti prietaiso surinkimo brėžinius.

## SIMBOLIAI



Prieš pradėdami dirbti su prietaisu, atidžiai perskaitykite jo naudojimo instrukciją.



Prieš atlikdami bet kokius darbus įrenginyje, išimkite keičiamą akumuliatorių.



Neišmeskite elektros įrengimu i buitinius šiukšlynus! Pagal ES Direktyva 2002/96/EB del naudotu įrengimu, elektros įrengimu ir ju itraukimo i valstybinius istatymus naudotus įrengimus butina suringti atskirai ir nugabenti antriniu žaliavu perdirimui aplinkai nekenksmingu budu.

## TEHNILISED ANDMED

Vahetatava aku pinge ..... 12 V  
Kaal koos vahetatava akuga ..... 810 g  
Pikk kaamerakaabel ..... 914 mm  
Kaamerapea ..... 18 mm  
Kuvari lahendus ..... 320 x 240  
Zoom max ..... 2 x  
Aku tööiga max ..... 15 h

Kui seadet 5 minuti jooksul ei kasutata, lülitub see automaatselt välja.

**⚠ TÄHELEPANU! Lugege kõik ohutusnõuanded ja juhendid läbi, ka juures olevast brošüürist.** Ohutusnõuete ja juhiste eiramise tagajärjeks võib olla elektrilööki, tulekahju ja/või rasked vigastused.  
**Hoidke kõik ohutusnõuded ja juhised edasiseks kasutamiseks hoolikalt alles.**

## SPETSIAALSED TURVAJUHISED

Seinte taga töötamisel lülitada vastava koha võrgukaitse välja.

Töötamisel torudes tuleb veenduda, et need ei oleks pinge all ega elektriliselt laetud. Torudes ei tohi olla vedelikku. Kaamera ja seade ei tohi puutuda kokku vedelikuga.

Kaamera ja kaabel ei tohi puutada kokku õli, gaasi või teiste korrodeeruvate materjalidega.

Ärge visake tarvitatud vahetatavaid akusid tulle ega olmeprügisse. Milwaukee pakub vanade akude keskkonnahoidlikku käitlust; palun küsige oma erialaselt tarnijat.

Ärge säilitage vahetatavaid akusid koos metallesemetega (lühiseoht).

Laadige süsteemi C 12 vahetatavaid akusid ainult süsteemi C 12 laadijatega. Ärge laadige nendega teiste süsteemide akusid.

Äärmuslikul koormusel või äärmuslikul temperatuuril võib kahjustatud vahetatavast akust akuedelik välja voolata. Akuedelikuga kokkupuutumise korral peske kohe vee ja seebiga. Silma sattumise korral loputage kiiresti põhjalikult vähemalt 10 minutit ning pöörduge viivitamatult arsti poole.

Seade ei ole ette nähtud kasutamiseks füüsiliste, sensoorsete või vaimsete puuetega isikutele (lapsed kaas arvatud) või isikutele, kellel puuduvad kogemused ja teadised seadme kasutamiseks, välja arvatud nende turvalisuse eest vastutava isiku järelevalve all või juhendamisel.

Lapsed peavad olema järelevalve all, et nad seadmega ei mängiks.

## KASUTAMINE VASTAVALT OTSTARBELE

Digitaalset inspektsioonikaamerat saab kasutada raskesti ligipääsetavate kohtade vaatlemiseks ja inspekteerimiseks. See sobib probleemide ja objektide kiireks ja lihtsaks lokaliseerimiseks, ilma kontrollitavaid esemeid avamata või kahjustamata.

Antud seadet tohib kasutada ainult vastavalt äranäidatud otstarbele.

## AKUD

Uued vahetatavad akud saavutavad oma täieliku mahtuvuse pärast 4–5 laadimis- ja tühjendustsüklit. Pikemat aega mittekasutatud akusid laadige veel enne kasutamist.

Temperatuur üle 50 °C vähendab vahetatava aku töövõimet. Vältige pikemat soojenemist päikese või kütteseadme mõjul.

Hoidke laadija ja vahetatava aku ühenduskontaktid puhtad.

## HOOLDUS

Hoidke kaamerapea puhtad.

Kasutage ainult Milwaukee tarvikuid ja Milwaukee tagavaraosi. Detailid, mille väljavahetamist pole kirjeldatud, laske välja vahetada Milwaukee klienditeeninduspunkti (vaadake brošüüri garantii / klienditeeninduste aadressid).

Vajaduse korral võite tellida seadme läbilõikejoonise, näidates ära masina tüüpi ja andmesildi oleva kümnekohalise numbri. Selleks pöörduge klienditeeninduspunkti või otse: Milwaukee Electric Tool, Max-Eyth-Straße 10, D-71364 Winnenden, Germany.

## SÜMBOLID



Palun lugege enne käikulaskmist kasutamisujuhend hoolikalt läbi.



Enne kõiki töid masina kallal võtke vahetatav aku välja.



Ärge käideldge kasutuskõlbmatuks muutunud elektrilisi tööriistu koos olmejäätmetega! Vastavalt Euroopa Parlamendi ja nõukogu direktiivile 2002/96/EÜ elektri- ja elektroonikaseadmete jäätmete kohta ning direktiivi nõuete kohaldamisele liikmesriikides tuleb asutuskõlbmatuks muutunud elektrilised tööriistad koguda eraldi ja keskkonnasäästlikult korduskasutada või ringlusse võtta.

## ТЕХНИЧЕСКИЕ ДАННЫЕ

Вольтаж аккумулятора .....	12 V
Вес с аккумулятором .....	810 g
Длина кабеля камеры.....	914 mm
Корпус камеры .....	18 mm
Разрешение экрана .....	320 x 240
Макс. масштаб .....	2 x
Макс. время работы аккумулятора.....	15 h

Устройство автоматически выключается через 5 минут, если не используется.

**⚠ ВНИМАНИЕ! Ознакомьтесь со всеми указаниями по безопасности и инструкциями, в том числе с инструкциями, содержащимися в прилагающейся брошюре.** Упущения, допущенные при соблюдении указаний и инструкций по технике безопасности, могут стать причиной электрического поражения, пожара и тяжелых травм.  
**Сохраняйте эти инструкции и указания для будущего использования.**

## РЕКОМЕНДАЦИИ ПО ТЕХНИКЕ БЕЗОПАСНОСТИ

При выполнении работ за стеной выключить сетевой предохранитель для соответствующей области.

При выполнении работ в трубах следите за тем, чтобы они не находились под напряжением и не имели электрический заряд. В трубах не должна находиться жидкость. Камера и устройство не должны вступать в контакт с жидкостью.

Камера и кабель не должны вступать в контакт с маслом, газом или другими, склонными к коррозии материалами.

Не выбрасывайте использованные аккумуляторы вместе с домашним мусором и не сжигайте их. Дистрибьюторы компании Milwaukee предлагают восстановление старых аккумуляторов, чтобы защитить окружающую среду.

Не храните аккумуляторы вместе с металлическими предметами во избежание короткого замыкания.

Для зарядки аккумуляторов модели C 12 используйте только зарядным устройством C 12. Не заряжайте аккумуляторы других систем.

Аккумуляторная батарея может быть повреждена и дать течь под воздействием чрезмерных температур или повышенной нагрузки. В случае контакта с аккумуляторной кислотой немедленно промойте место контакта мылом и водой. В случае попадания кислоты в глаза промойте глаза в течении 10 минут и немедленно обратитесь за медицинской помощью.

Данный прибор не предназначен для использования лицами (включая детей) с ограниченными физическими, сенсорными или умственными способностями, а также в случае недостатка опыта и/или знаний, за исключением случаев, когда они находятся под контролем людей, отвечающих за их безопасность, или получили от них инструкции по использованию прибора. Необходимо следить за тем, чтобы дети не играли с прибором.

## ИСПОЛЬЗОВАНИЕ

Цифровая инспекционная камера используется для отображения и инспекции труднодоступных областей. Она подходит для быстрой и простой локализации проблем и объектов без открывания или повреждения исследуемых предметов.

Не пользуйтесь данным инструментом способом, отличным от указанного для нормального применения.

## АККУМУЛЯТОР

Новый аккумулятор заряжается до полной емкости после 4 - 5 зарядных циклов. Перед использованием аккумулятора, которым не пользовались некоторое время, его необходимо зарядить.

Температура свыше 50°C снижает работоспособность аккумуляторов. Избегайте продолжительного нагрева или прямого солнечного света (риск перегрева).

Контакты зарядного устройства и аккумуляторов должны содержаться в чистоте.

## ОБСЛУЖИВАНИЕ

Корпус камеры должны содержаться в чистоте

Пользуйтесь аксессуарами и запасными частями Milwaukee. В случае возникновения необходимости в замене, которая не была описана, обращайтесь в один из сервисных центров по обслуживанию электроинструментов Milwaukee (см. список сервисных организаций).

При необходимости может быть заказан чертеж инструмента с трехмерным изображением деталей. Пожалуйста, укажите десятизначный номер и тип инструмента и закажите чертеж у Ваших местных агентов или непосредственно у Milwaukee Electric Tool, Max-Eyth-Strasse 10, D-71364 Winnenden, Germany.

## СИМВОЛЫ



Пожалуйста, внимательно прочтите инструкцию по использованию перед началом любых операций с инструментом.



Выньте аккумулятор из машины перед проведением с ней каких-либо манипуляций.



Не выбрасывайте электроинструмент с бытовыми отходами! Согласно Европейской директиве 2002/96/ЕС по отходам от электрического и электронного оборудования и соответствующим нормам национального права вышедшие из употребления электроинструменты подлежат сбору отдельно для экологически безопасной утилизации.

## ТЕХНИЧЕСКИ ДАННИ

Напряжение на аккумулятора .....	12 V
Телло с аккумулятора .....	810 g
Дължина на кабела на камерата.....	914 mm
Корпус на камерата.....	18 mm
Разделителна способност Монитор... 320 x 240	
Максимален зум (оптично приближение) ..	2 x
Максимална продължителност на работа на батерията .....	15 h

При неупотребление устройството се изключва автоматично след 5 минути.

**⚠ ВНИМАНИЕ! Прочетете указанията за безопасност и съветите в приложената брошюра.** Неспазването на приведените по-долу указания може да доведе до токов удар, пожар и/или тежки травми.  
**Съхранявайте тези указания на сигурно място.**

## СПЕЦИАЛНИ УКАЗАНИЯ ЗА БЕЗОПАСНОСТ

При работа зад стени изключете мрежовия предпазител за съответната зона.

При работа в тръби обърнете внимание те да не са под напрежение или с електрически заряд. Тръбите не бива да съдържат течности. Камерата и устройството не бива да влизат в допир с течности.

Камерата и кабелът не бива да влизат в допир с масло, газ или други разяждащи материали.

Не изхвърляйте изхабените аккумулятори в огъня или в при битовите отпадъци. Milwaukee предлага екологосъобразно събиране на старите аккумулятори; моля попитайте Вашия специализиран търговец.

Не съхранявайте акумулаторите заедно с метални предмети (опасност от късо съединение).

Акумулатори от системата C 12 да се зареждат само със зарядни устройства от системата C 12 laden. Да не се зареждат акумулатори от други системи.

При екстремно натоварване или екстремна температура от повредени аккумулятори може да изтече батерийна течност. При допир с такава течност веднага измийте с вода и сапун. При контакт с очите веднага изплаквайте старателно най-малко 10 минути и незабавно потърсете лекар.

Този уред не е предназначен за употреба от лица (включително деца) с ограничени физически, сензорни и умствени способности или с недостатъчен опит и/или без познания, освен ако не са наблюдавани от отговарящо за безопасността им лица и са получили от него указания как да ползват уреда. Не оставяйте децата без надзор, за да сте сигурни, че не си играят с уреда.

## ИЗПОЛЗВАНЕ ПО ПРЕДНАЗНАЧЕНИЕ

Дигиталната инспекционна камера се използва за изобразяване и инспектиране в труднодостъпни зони. Тя е подходяща за бързо и лесно локализиране на проблеми и обекти, без да се отворят или повредят проверяващите се предмети.

Този уред може да се използва по предназначение само както е посочено.

## АККУМУЛАТОРИ

Новите сменяеми аккумулятори достигат пълния си капацитет след 4-5 цикъла на зареждане и разреждане. Акумулатори, които не са ползвани по-дълго време, преди употреба да се дозаредят.

Температура над 50°C намалява мощността на акумулатора. Да се избягва по-продължително нагряване на слънце или от отопление.

Поддържайте чисти присъединителните контакти на зарядното устройство и на акумулатора.

## ПОДДРЪЖКА

Поддържайте чисти корпус на камерата

Да се използват само аксесоари на Milwaukee и резервни части на Milwaukee. Елементи, чията подмяна не е описана, да се дадат за подмяна в сервис на Milwaukee (вижте брошурата "Гаранция и адреси на сервиси").

При необходимост можете да поискате за уреда от Вашия сервис или директно от Milwaukee Electric Tool, Max-Eyth-Strasse 10, D-71364 Winnenden, Germany, чертеж за в случай на експлозия, като посочите типа на машината и десетцифрения номер върху заводската табелка.

## СИМВОЛИ



Преди пускане на уреда в действие моля прочетете внимателно инструкцията за използване.



Преди започване на каквито е да е работи по машината извадете акумулатора.



Не изхвърляйте електроинструменти при битовите отпадъци! Съобразно Европейска директива 2002/96/ЕО за стари електрически и електронни уреди и нейното реализиране в националното законодателство изхабените електроинструменти трябва да се събират отделно и да се предават в пункт за екологосъобразно рециклиране.



## DATE TEHNICE

Tensiune acumulator .....	12 V
Greutate cu acumulator.....	810 g
Lungime cablu videocameră .....	914 mm
Cap videocameră .....	18 mm
Rezoluție ecran .....	320 x 240
Zoom max.....	2 x
Durată de funcționare acumulator max. ....	15 h

În caz de neutilizare, aparatul se dezactivează automat după 5 minute.

## ⚠️ AVERTISMENT! Citiți toate avizele de siguranță și indicațiile, chiar și cele din borșura alăturată.

Nerespectarea indicațiilor de avertizare și a instrucțiunilor poate provoca electrocutare, incendii și/sau răni grave. **Păstrați toate indicațiile de avertizare și instrucțiunile în vederea utilizărilor viitoare.**

## INSTRUCȚIUNI DE SECURITATE

La lucrări în spatele unor pereți scoateți siguranța de la rețeaua electrică pentru zona respectivă.

La lucrări în țevi aveți grijă ca acestea să nu se aplece sub tensiune și să nu fie încărcate electrostatic. Țevile nu au voie să conțină lichide. Videocamera și aparatul nu au voie să intre în contact cu lichide.

Videocamera și cablul nu au voie să intre în contact cu ulei, gaze sau alte materiale corosive.

Nu aruncați acumulatorii uzați la containerul de reziduri menajere și nu îi ardeți. Milwaukee Distributors se oferă să recupereze acumulatorii vechi pentru protecția mediului înconjurător.

Nu depozitați acumulatorul împreună cu obiecte metalice (risc de scurtcircuit)

Folosiți numai încărcătoare System C 12 pentru încărcarea acumulatorilor System C 12. Nu folosiți acumulatori din altele sisteme.

Acidul se poate scurge din acumulatorii deteriorați la încălziri sau temperaturi extreme. În caz de contact cu acidul din acumulator, spălați imediat cu apă și săpun. În caz de contact cu ochii, clătiți cu atenție timp de cel puțin 10 minute și apelați imediat la îngrijire medicală.

Acest aparat nu este destinat folosirii de către persoane (inclusiv copii) cu abilități psihice, senzoriale sau mentale limitate sau fără experiență și/sau fără cunoștințele necesare, exceptând cazul în care acestea sunt supravegheate de o persoană responsabilă de siguranța lor sau dacă au primit de la această persoană indicații legate de modul de folosire al aparatului.

Copiii trebuie supravegheați pentru a asigura faptul că ei nu se joacă cu aparatul.

## CONDIȚII DE UTILIZARE SPECIFICATE

Videocamera digitală de inspecție poate fi utilizată pentru reprezentarea și inspectarea unor domenii greu accesibile. Este adecvată pentru localizarea rapidă și simplă a unor probleme sau corpuri, fără a fi necesară deschiderea sau deteriorarea obiectelor supuse analizei.

Nu utilizați acest produs în alt mod decât cel stabilit pentru utilizare normală

## ACUMULATORI

Noile pachete de acumulatori ating capacitatea totală de încărcare după 4-5 încărcări și descărcări. Acumulatorii care nu au fost utilizați o perioadă de timp trebuie reîncărcați înainte de utilizare.

Temperatura mai mare de 50°C (122°F) reduce performanța acumulatorului. Evitați expunerea prelungită la căldură sau radiație solară (risc de supraîncălzire)

Contactele încărcătoarelor și acumulatorilor trebuie păstrate curate.

## INTREȚINERE

Cap videocameră menținute libere tot timpul

Utilizați numai accesorii și piese de schimb Milwaukee. Dacă unele din componente care nu au fost descrise trebuie înlocuite, vă rugăm contactați unul din agenții de service Milwaukee (vezi lista noastră pentru service / garanție)

Dacă este necesară, se poate comanda o imagine descompusă a sculei. Vă rugăm menționați numărul art. Precum și tipul mașinii tipărit pe etichetă și comandați desenul la agenții de service locali sau direct la Milwaukee Electric Tool, Max-Eyth-Straße 10, D-71364 Winnenden, Germany.

## SYMBOLURI



Vă rugăm citiți cu atenție instrucțiunile înainte de pornirea mașinii



Îndepărtați acumulatorul înainte de începerea lucrului pe mașina



Nu aruncați scule electrice în gunoier menajere! Conform directivei europene nr. 2002/96/EC referitor la aparate electrice și electronice uzate precum și la transpunerea acesteia în drept național, sculele electrice trebuie colectate separat și introduse într-un circuit de reciclare ecologic.

## TEHNICHI PODATOЦИ

Волтажа на батеријата .....	12 V
Тежина со батерија .....	810 g
Должина на кабелот на камерата .....	914 mm
Глава на камерата .....	18 mm
Резолуција на екранот .....	320 x 240
Зумирање макс. ....	2 x
Времетраење на батеријата макс. ....	15 h

Во случај на неупотреба, aparatot по 5 минути автоматски се исклучува.

⚠️ **ПРЕДУПРЕДУВАЊЕ!** Прочитајте ги сите безбедносни упатства и инструкции. Заборавање на почитувањето на безбедносните упатства и инструкции можат да предизвикаат електричен удар, пожар и/или тежки повреди. **Сочувајте ги сите безбедносни упатства и инструкции за во иднина.**

## УПАТСТВО ЗА УПОТРЕБА

При реализација на работи позади ѕидови, исклучете го мрежниот осигурувач за односното подрачје.

При реализација на работи во цевки внимавајте, цевките да не бидат под напон или да не се со електрично полнење. Цевките не смеат да содржат течност.

Камерата и aparatot не смеат да дојдат во контакт со течност.

Камерата и кабелот не смеат да дојдат во контакт со масло, гас или други материјали што предизвикуваат корозија.

Не ги оставајте искористените батерии во домашниот отпад и не горете ги. Дистрибутерите на Милвоки ги собираат старите батерии, со што ја штитат нашата околина.

Не ги чувајте батериите заедно со метални предмети (ризик од краток спој).

Користете исклучиво Систем С 12 за полнење на батерии од С 12 систем. Не користете батерии од друг систем.

Киселината од оштетените батериите може да истече при екстрем напон или температури. Доколку дојдете во контакт со исатата, измијте се веднаш со сапун и вода. Во случај на контакт со очите плакнете ги убаво најмалку 10 минути и задолжително одете на лекар.

Овој уред не е наменет за употреба од страна на лица (вклучувајќи и деца) со ограничени физички, сензорни или ментални способности или со недостаток на искуство и / или недостаток на знаење, освен доколку тие лица се под надзор на лице, кое е надлежно за нивната безбедност, или доколку од тоа лице добиваат инструкции за тоа, како да се користи aparatot. Децата треба да бидат под надзор за да бидете сигурни, дека тие не играат со aparatot.

## СПЕЦИФИЦИРАНИ УСЛОВИ НА УПОТРЕБА

Камерата за дигитална инспекција се употребува за прикажување и инспекција на тешко достапни подрачја. Таа е погодна за брзо и едноставно локализирање проблеми и објекти, без да се отвораат или оштетуваат испитуваните предмети.

Не го користете овој производ на било кој друг начин освен пропишаниот за нормална употреба.

## БАТЕРИИ

Нови комплекти батерии постигнуваат целосен капацитет по 4-5 циклуса на полнење и празнење. Подолг период неупотребувани комплекти батерии да се наполнат пред употреба.

Температура повисока од 50°C (122°F) го намалуваат траењето на батериите. Избегнувајте подолго изложување на батериите на високи температури или сонце (ризик од прегревање).

Клемите на полначот и батериите мора да бидат чисти.

## ОДРЖУВАЊЕ

Глава на камерата да бидат чисти.

Користете само Milwaukee додатоци и резервни делови. Доколку некои од компонентите кои не се опишани треба да бидат заменети, Ве молиме контактирајте ги сервисните агенти на Milwaukee (консултирајте ја листата на адреси).

Доколку е потребно можно е да биде набавен детален приказ на алатот. Ве молиме наведете го бројот на артиклот како и типот на машина кој е отпечатен на етикетата и порачајте ја скицата кај локалниот застапник или директно кај: Milwaukee Electric Tool, Max-Eyth-Straße 10, D-71364 Winnenden, Germany.

## СИМБОЛИ



Ве молиме пред да ја стартувате машината обрнете внимание на упатствата за употреба.



Извадете го батерискиот склоп пред отпочнување на каков и да е зафат врз машината.



Не ги фрлајте електричните апарати заедно со другиот домашен отпад! Европска регулатива 2002/96/EC за одлагање на електрична и електронска опрема и се применува согласно националните закони. Електричните апарати кои го достигнале крајот на својот животен век мора да бидат одвоено собрани и вратени во соодветна рециклажна установа.

## 技术数据

蓄电池电压 .....	12 V
包含蓄电池的重量 .....	810 g
摄像机电缆长度 .....	914 mm
摄像机头 .....	18 mm
荧光屏分辨率 .....	320 x 240
变焦镜头的最大焦距 .....	2 x
最长蓄电池寿命 .....	15 h

不使用时，五分钟后机器自动断开。

**⚠ 注意！**务必仔细阅读所有安全说明和安全指示（应仔细阅读附上的小册子）。如未确实遵循警告提示和指示，可能导致电击、火灾并且/或其他的严重伤害。  
妥善保存所有的警告提示和指示，以便日后查阅。

## 特殊安全指示

工作在墙壁后面时，务必断开该工作区的电源断路器。

工作在管道内时，必须先检查管道不带电。管道不得含液体。摄像机和机器不得接触液体。

摄像机和机器不得接触油，气体或其他可腐蚀材料。

损坏的蓄电池不可以丢入火中或一般的家庭垃圾中。

Milwaukee 提供了符合环保要求的回收项目： 请向您的专业经销商索取有关详情。

蓄电池不可以和金属物体存放在一起（可能产生短路）。

C 12 系列的蓄电池只能和 C 12 系列的充电器配合使用。不可以使用本充电器为其它系列的电池充电。

在过度超荷或极端的温度下，可能从损坏的蓄电池中流出液体。如果触摸了此液体，必须马上使用肥皂和大量清水冲洗。如果此类流体侵入眼睛，马上用清水彻底清洗眼睛（至少冲洗 10 分钟），接着即刻就医治疗。

除非负责安全或给予本器械操作指示的人员在场，身体，感觉或精神机能障碍者或缺乏经验和/或缺乏知识的人员（包括小孩）不得使用本器械。

应照管小孩，不要让小孩弄本器械。

## 正确地使用机器

数字检测摄像机适合于显示并检测很难接近的工作区。不必打开或破坏要检查的东西，就可以更快更容易定位问题和物体的位置。

请依照本说明书的指示使用此机器。

## 蓄电池

新的蓄电池经过 4 - 5 次的充、放电后，可达到最大的容量。长期储放的蓄电池，必须先充电再使用。

如果周围环境的温度超过摄氏 50 度，蓄电池的功能会减弱。勿让蓄电池长期暴露在阳光或暖气下。

充电器和蓄电池的接触点都必须保持干净。

## 维修

只能使用 Milwaukee 的配件和 Milwaukee 的零件。缺少检修说明的机件如果损坏了，必须交给 Milwaukee 的顾客服务中心更换（参考手册“保证书 / 顾客服务中心地址”）。

如果需要机器的分解图，可以向您的顾客服务中心或直接向 Milwaukee Electric Tool, Max-Eyth-Straße 10, D-71364 Winnenden, Germany。索件时必须提供以下资料： 机型和机器铭牌上的十位数码。

## 符号



使用本机器之前请仔细阅读使用说明书。



在机器上进行任何修护工作之前，先拿出蓄电池。



不可以把损坏的电动工具丢弃在家庭垃圾中！根据被欧盟各国引用的有关旧电子机器的欧洲法规2002/96/EC，必须另外收集旧电子机器，并以符合环保规定的方式回收再利用。



Copyright 2008  
Milwaukee Electric Tool  
Max-Eyth-Straße 10  
D-71364 Winnenden  
Germany  
+49 (0) 7195-12-0



(07.08)

**4931 2890 39**